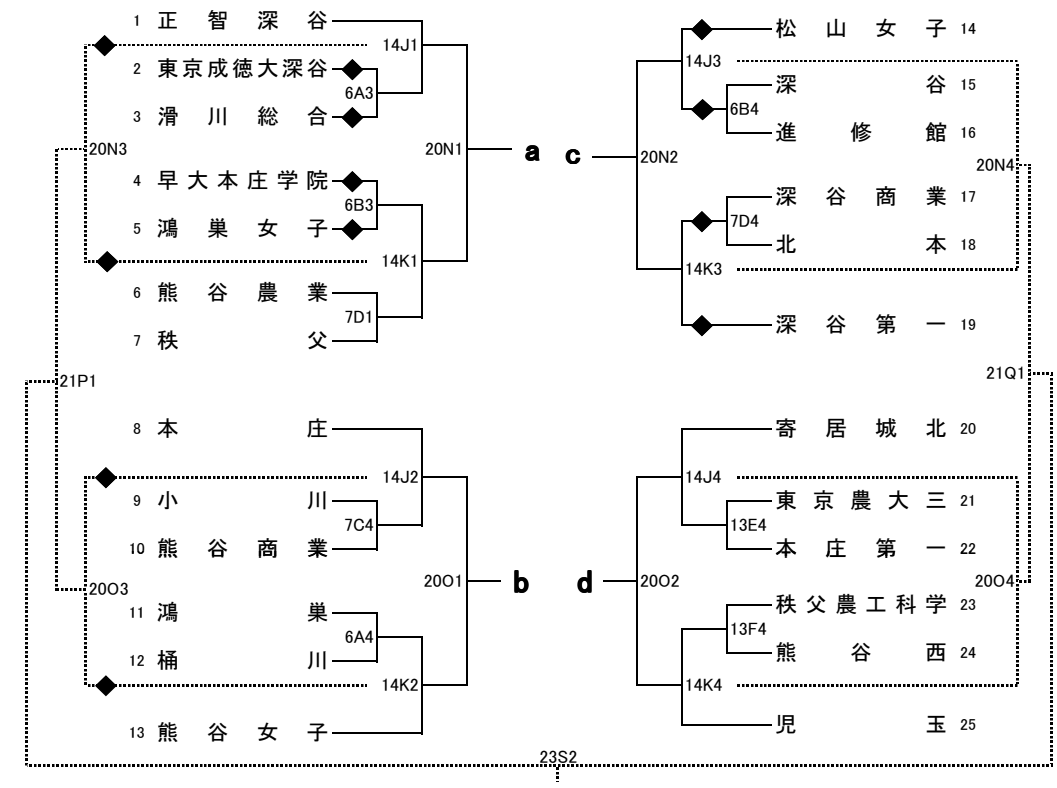
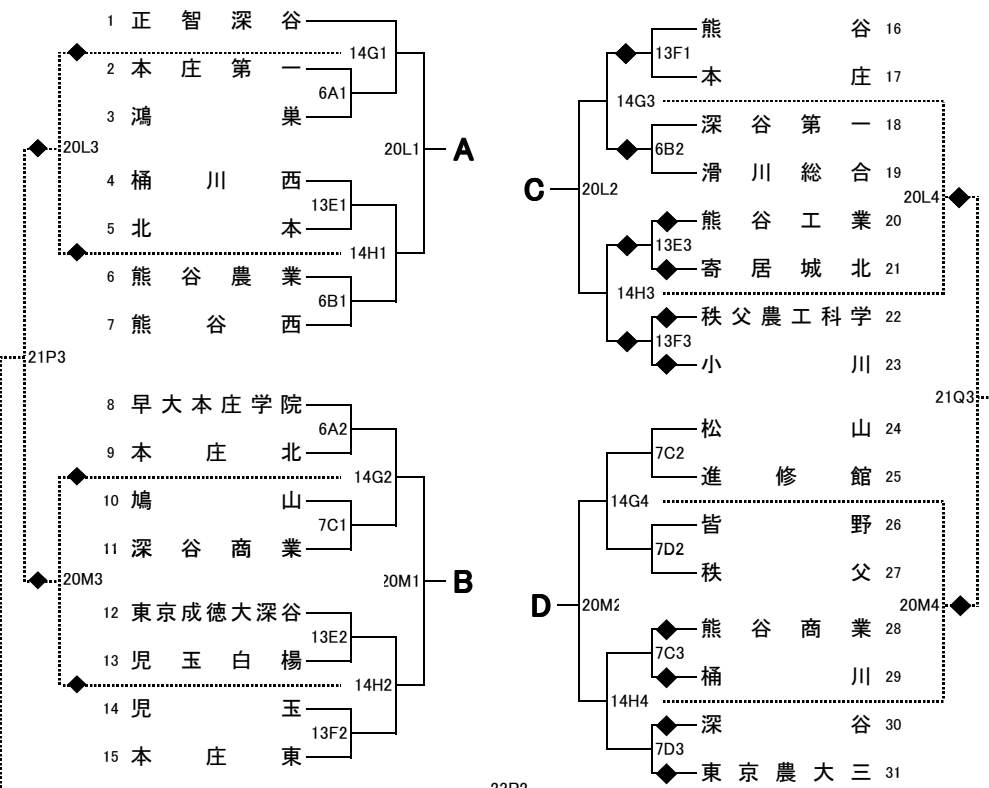


平成22年度 バasketボール 新人大会 北部地区予選 組合わせ

平成22年11月6日(土) 桶川高校 7日(日) 寄居城北高校 13日(土) 熊谷工業高校 14日(日) 松山高校・松山女子高校
20日(土) 小川高校・児玉高校 21日(日) 深谷第一高校 23日(火) 熊谷市民体育館

〔男子〕

〔女子〕



男子 決勝リーグ	21日	A - B	21P4	23日	AB勝 - CD勝	23R1	AB負 - CD勝	23S1	AB勝 - CD勝	23R4	AB負 - CD勝	23S4
		C - D	21Q4		ab勝 - cd勝	23R3	ab負 - cd勝	23S3				

女子 決勝リーグ	21日	a - b	21P2	23日	ab勝 - cd勝	23R3 <th>ab負 - cd勝</th> <th>23S3 </th>	ab負 - cd勝	23S3
		c - d	21Q2		ab勝 - cd勝	23R3	ab負 - cd勝	23S3

〔会場〕	11/6(土)	男女	桶川高校	A B	11/20(土)	男	小川高校	L M
	11/7(日)	男女	寄居城北高校	C D		女	児玉高校	N O
	11/13(土)	男女	熊谷工業高校	E F	11/21(日)	男女	深谷第一高校	P Q
	11/14(日)	男	松山高校	G H	11/23(火)	男女	熊谷市民体育館	R S
		女	松山女子高校	J K				

トーナメント表内にある4桁の英数字は日付&コート名&試合順。 例) 21M2 → 21日Mコート第2試合

第1試合のTOは◆印の番号の若い方のチームがその試合全てを行い、第4試合は第3試合の勝敗に関係なく◆印の番号の大きい方のチームが行う。

- << 諸注意 >>
- ユニフォームは番号の若いチームがAチーム白とし、4番からの連番とする。
 - ベンチは番号の若いチームがオフィシャル席に向かって右側とする。
 - オフィシャルは原則として勝ちチームが行い、負けチームは得点とモップを担当する。
第一試合は第三試合の抽選番号の小さいチームが行い、第四試合は第三試合の抽選番号の大きい方のチームが担当する。
 - ベンチの人数は、コーチ1人、アシスタントコーチ1人、

- マネージャー1人、選手15人の計18人までとする。貴重品はチームで厳重に保管する。(顧問はベンチに入らなければならない)
- スコアシートへのメンバーの記入は試合前のハーフタイムまでに行う。
- 第一試合は試合開始20分前までに記入する。
- ゲームは10分のピリオドを4回行う。第1Pと第2の間、第3Pと第4Pの間にそれぞれ2分のインターバルを置く。ハーフタイムは10分とする。
- 第一試合、最終試合のチームは会場準備と清片付けを行う。
- 貴重品による応援は行わない。
- 会場の下足箱は原則として使用しない。上履き、下履きの区別をつける。
- 大会会場はルールを守り大切に使用する。また、マナーに著しく反した言動を取った場合、今後の大会への出場を認めないこともある。
- ごみはしっかり分別し、チームごとに袋を用意して持ち帰る。解散は顧問に連絡して了解を得る。

※ 大会参加に関しては責任ある教員が引率するとともに、万一の事故の発生に備え傷害保険に加入するなどの対策を講じること。
試合応援に来る保護者等には会場には応援用の駐車場が基本的に無い旨を伝え、公共交通機関を利用するよう連絡をする。
また、駐車所での事故等については専門部は一切の責任を負わない。

この組合せ結果は後日、北部地区Basketボール専門部公式サイト
<http://www12.atwiki.jp/northbasketball/>
に掲載します。訂正などがある場合、そちらで告知を行いますので注意して下さい。

第1試合 9:30 第4試合 14:00
第2試合 11:00 第5試合 15:30
第3試合 12:30