

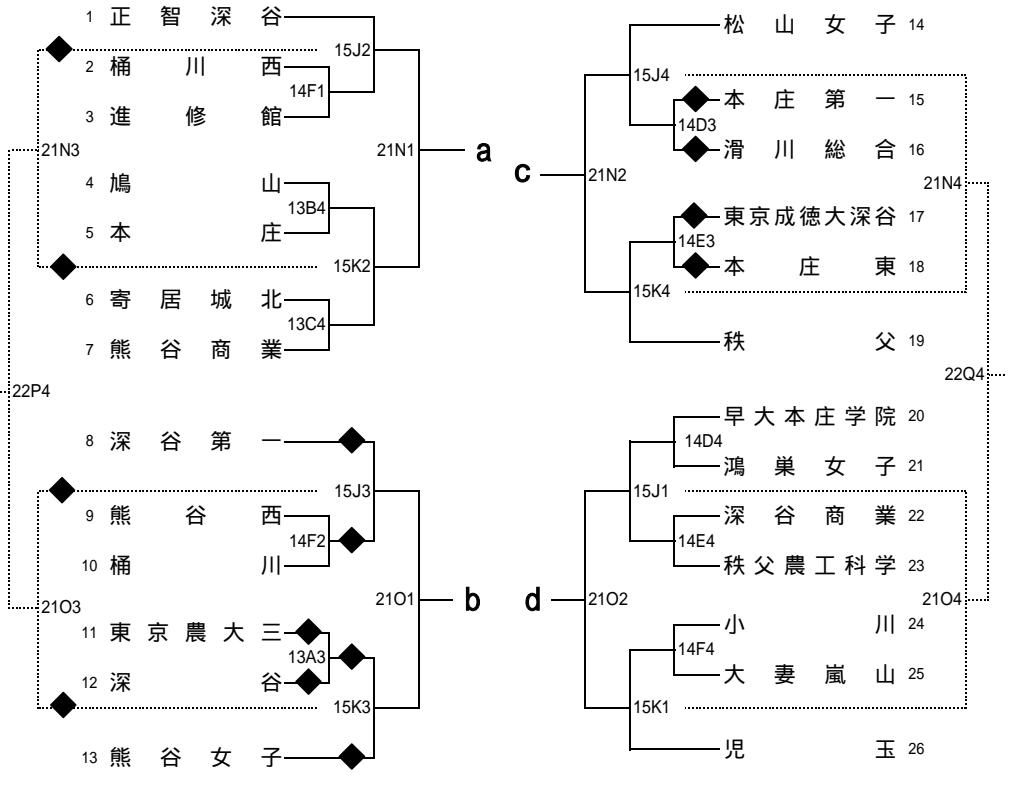
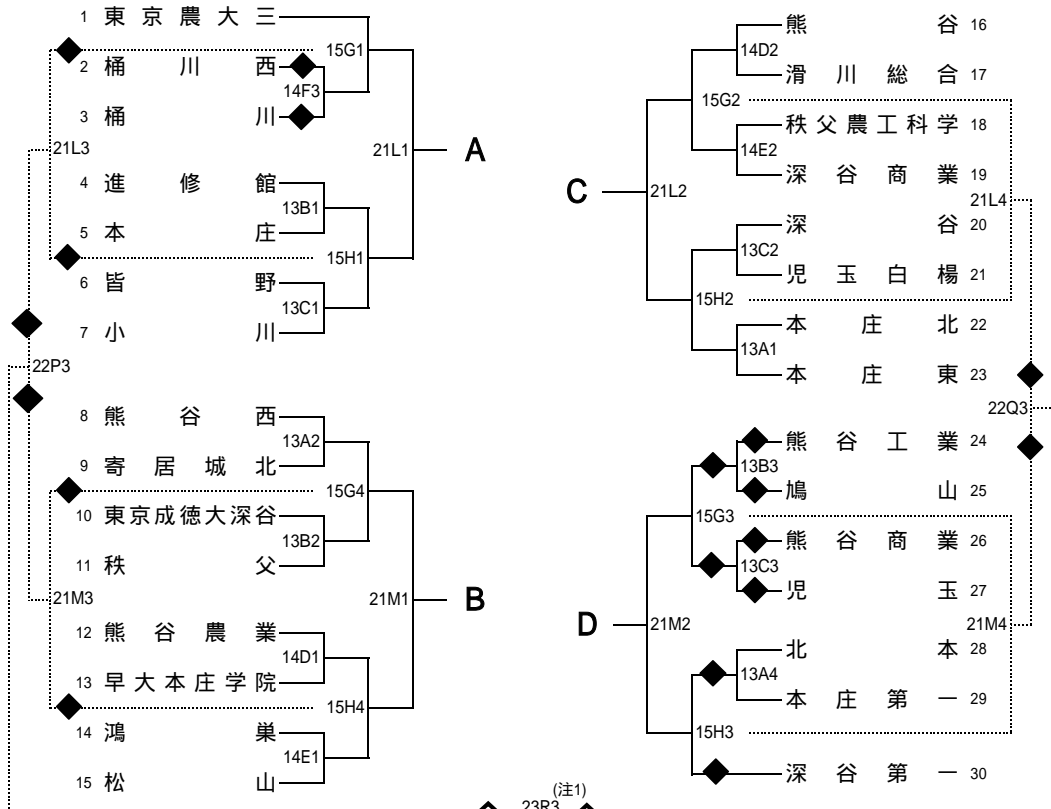
平成21年度 バasketボール 新人大会 組合せ

平成21年11月13日(金) シルクドーム 14日(土) 深谷商業高校・深谷第一高校 15日(日) 熊谷高校・熊谷商業高校
21日(土) 松山高校、松山女子高校 22日(日) エコーピア 23日(月) 熊谷市民体育館

10月20日 訂正版

[男子]

[女子]



男子決勝リーグ	22日	23日	22P1	22Q1	23R1	23S1	23R4	23S4
A - B	22P1		22Q1					
	C - D		22Q1					
B	AB勝 - CD負		23R1					
	AB負 - CD勝		23S1					
	AB勝 - CD勝		23R4					
	AB負 - CD負		23S4					

女子決勝リーグ	22日	23日	22P2	22Q2	23R2	23S2	23R5	23S5
a - b	22P2		22Q2					
	c - d		22Q2					
b	ab勝 - cd負		23R2					
	ab負 - cd勝		23S2					
	ab勝 - cd勝		23R5					
	ab負 - cd負		23S5					

[会場]

11/13(金)	男女	シルクドーム	A B C	11/21(土)	男	松山高校	L M	
11/14(土)	男女	深谷商業高校	D E	11/22(日)	男女	エコーピア	P Q	
	男女	深谷第一高校	F		男女	熊谷市民体育館	R S	
11/15(日)	男	熊谷高校	G H	11/23(月)	第1試合	9:30	第4試合	14:00
	女	熊谷商業高校	J K		第2試合	11:00	第5試合	15:30
第3試合					12:30			

トーナメント表内にある4桁の英数字は日付&コート名&試合順です。例) 21M2 21日Mコートの第2試合

熊谷市民体育館はじめ、各高校の敷地内に引率・役員以外の方の駐車場はありません。

(注1) ◆ 印(23R3)は勝敗にかかわらず両チームとも第一及び第四試合のTO、モップ・得点係を担当する。

<< 諸注意 >>

- ユニフォームは番号の若いチームがAチーム白とし、4番からの順番とする。
- ベンチは番号の若いチームがオフィシャル席に向かって右側とする。
- オフィシャルは原則として勝ちチームが行い、負けチームは得点とモップを担当する。**
第一試合は第三試合の抽選番号の小さいチームが行い、第四試合は第三試合の抽選番号の大きい方のチームが担当する。
- ベンチの人数は、コーチ1人、アシスタントコーチ1人、マネージャー1人、選手15人の計18人までとする。(顧問はベンチに入らなければならない)

- メンバー表の提出、スコアシートの記入は試合前のハーフタイムまでに行う。
- ゲームは10分のピリオドを4回行う。第1Pと第2Pの間、第3Pと第4Pの間にそれぞれ2分のインターバルを置く。ハーフタイムは10分とする。
- 第一試合、最終試合のチームは会場準備と清掃片付けを行う。
- トーナメント表の中の 印のチームは第一試合又は第四試合のオフィシャルに入る。

- 貴重品はチームで厳重に保管する。
- 鳴り物による応援は行わない。
- 会場の下足箱は原則として使用しない。上履き、下履きの区別をつける。
- 大会会場はルールを守り大切に使用する。また、マナーに著しく反した言動を取った場合、今後の大会への出場を認めないこともある。
- こみはしっかり分別し、チームごとに袋を用意して持ち帰る。解散は顧問に連絡して了解を得る。

大会参加に関しては責任ある教員が引率するとともに、万一の事故の発生に備えて傷害保険に加入するなどの対策を講じておく。
試合応援に来る保護者等には、会場の駐車場が狭い場合があるので電車・バス等を利用するよう連絡をする。また、駐車所での事故等については一切の責任をおかない。

この組合せ結果は組合せ抽選の翌日までに北部地区公式サイト
<http://www12.atwiki.jp/northbasketball/>
に掲載します。訂正などがある場合、そちらで告知を行いますので注意して下さい。