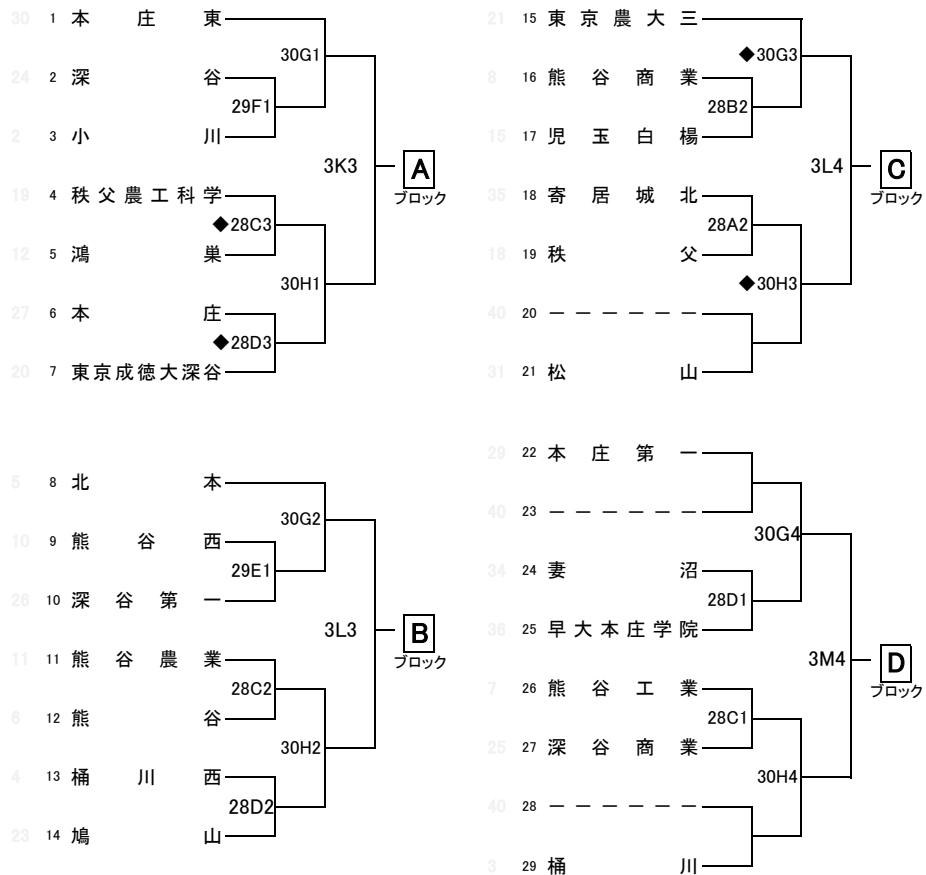


平成30年度 埼玉県北部支部選手権大会

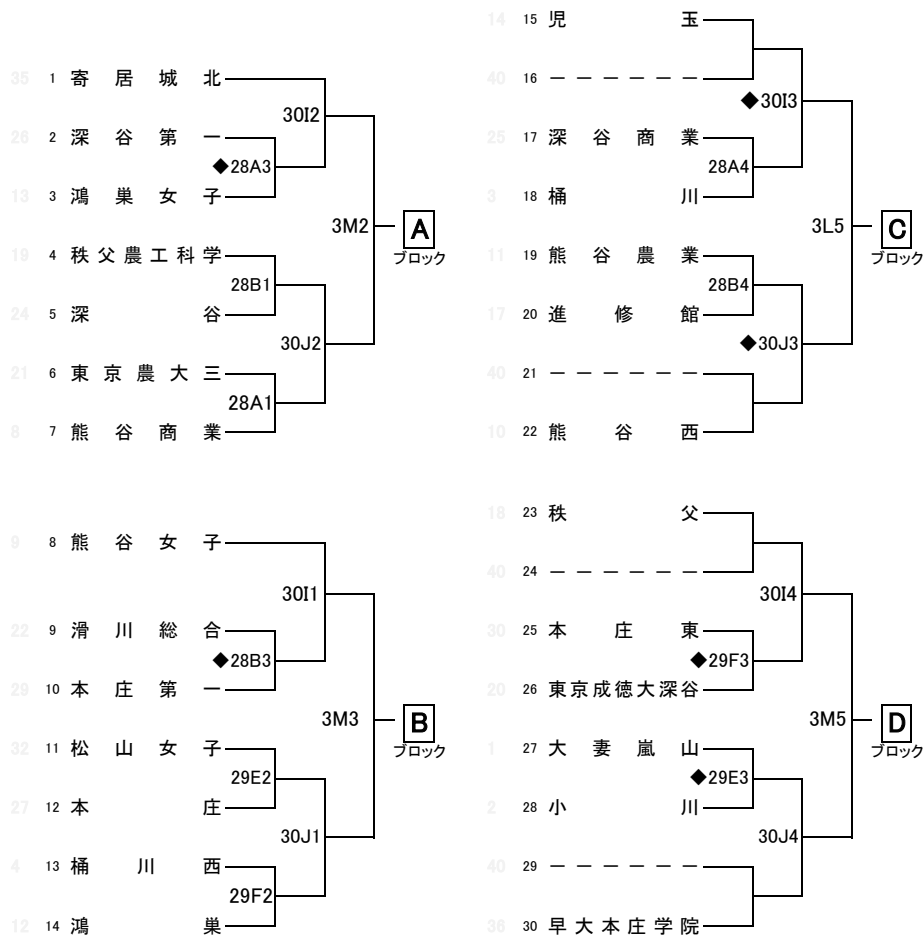
1回戦 4月28日(土)熊谷商業高校 AB 熊谷工業高校 CD 29日(日) 熊谷西高校 EF 2回戦 4月30日(月)東京成徳大深谷高校 GH 熊谷女子高校 IJ 代表決定戦 3日(木)シルグドーム KLM

4/16抽選会

[男子]



[女子]



※ 第1試合TOは◆印番号の若いチームが全て行い、第4試合は試合の勝敗に関係なく◆印番号が大きいチームが行う。★ 試合応援に来る保護者等には、各会場の駐車場が狭いので公共の電車・バス等の利用をお願いします。

- クォーター制、ハーフタイム10分で行う。
- ユニフォームは、番号の若いチームが白・Aチームとする。
- ベンチは番号の若いチームがオフィシャル席に向かって右側とする。
- オフィシャルは原則として勝ちチームが行い、負けチームは得点、モップを行う。
- ベンチの人数は、コーチ1人、アシスタントコーチ1人、マネージャー1人、選手15人の計18人までとする。(顧問はベンチに入らなければならない)
- メンバー表の提出、スコアシートの記入は試合前のハーフタイムまでに行う。第一試合は試合開始20分前までに記入する。
- 全試合、定刻で試合を開始する。前の試合が遅れた場合、終了後10分間の練習時間を確保する。
- 会場のルールを守り、大切に使用すること。上下の靴の区別をつけること。
- ごみはしっかりと分別し、チームごとに袋を用意して持ち帰る。解散は顧問に連絡して了解を得る。
- 鳴り物による応援は行わない。
- 貴重品の管理は、各チームで行うこと。会場を去る場合は忘れ物に注意すること。
- 高校生のマナーに著しく反した行動を取った場合、今後の出場を辞退していただくことがある。
- 第1試合のチームは会場準備の協力をお願いします。最終試合のチームは片付けの協力をお願いします。

- ◆男子 県大会出場権は4校+正智深谷【県大会1位】+滑川総合【県大会ベスト8】
- ◆女子 県大会出場権は4校+正智深谷【県大会ベスト8】

学校会場	第1試合 9:30	第2試合 11:00	第3試合 12:30	第4試合 14:00
公共体育館	第1試合 9:00	第2試合 10:30	第3試合 12:00	第4試合 13:30
				第5試合 15:00

※学校会場、公共体育館、8:30から開場・準備開始(第1試合のチーム)となります。

★ 何らかの理由により、大会に参加できなくなった場合は、下記に連絡してください。□
 ・委員長…成澤先生(松山高) ・競技…井上先生(寄居城北高) ・審判…田島先生(熊谷西高) ・対戦相手校

※5月3日(木)のTO・モップは、顧問会議でお伝えした通りです。そちらの資料をご確認ください。