

## ◇ 全道大会の開催地と代表枠 ◇

### ◎日程・開催地

大会名	日程・開催地	対象	出場枠
道新杯北海道中学選抜大会	12月27日(金)～28日(土) 札幌市	中学団体の部	男女各1校

※本大会の代表枠決定の基準は、優勝校が出場権を得ることができるが出場を辞退した場合は順次繰り下げることにする

## ◇ 競技上の注意 ◇

(第23回金澤杯争奪卓球大会適用)

◎現行の日本卓球ルール(平成25年4月1日改定)を適用する

### ○競技方法(団体戦)

- ・ 4シングルス、1ダブルスの6人制で行う
- ・ 男子団体戦は予選リーグ、決勝トーナメント方式、女子団体戦はリーグ戦方式で行う
- ・ 3点先取法で行う
- ・ シングルス・ダブルスともに重複して出場することはできない
- ・ オーダー表は試合前、速やかに本部席に提出すること

### ○表彰(団体戦・個人戦)

- (団体戦) ・ 男子…優勝～第3位までの4校に賞状、盾を授与  
・ 女子…優勝～第3位までの3校に賞状、盾を授与
- (個人戦) ・ 小学男子S、中学男女Sの優勝～第3位までの4名に賞状、盾を授与  
・ 小学女子Sの優勝、準優勝の2名に賞状、盾を授与  
・ Aクラス男女S・W(一般混合W含)の優勝～第3位までの4名(組)に賞状、記念品を授与  
・ BクラスSの優勝～第4位、Wの優勝～第3位の個人(組)に賞状、記念品を授与

### 1. ルール概要(団体戦、個人戦共通)

- ・ 試合は5ゲームマッチ、3ゲーム先取で行う
- ・ サービスは2本交代とし、ジュース(10-10)からは1本交代とし2点先取で行う
- ・ ゲーム開始後10分経過しても終了していない場合は促進ルールを適用する(双方のポイント合計が18点以上の場合には適用されない)
- ・ タオルの使用は双方のポイント合計が6の倍数時、セット間の休憩時間のみ使用できる
- ・ 試合中はすみやかにレシーブ、サービスの姿勢をとり、みだりに時間をとらないこと
- ・ ゲーム間の休憩時間はラケットをテーブルの上に置いておくこと
- ・ **サービスは正規のサービスで試合を進めること**

①手の平にボールをのせる ②投げる前に必ず静止する ③16cm以上真上に上げる ④投げ上げる時にボールが台の高さ以上である ⑤落下時にボールに打球 ⑥打球の際、ボールを体の一部等で隠さない

### 2. ボール、ラバー、ラケットについて

- ・ 使用球は「ホワイト」とする
- ・ ラバーはラケット本体よりも大きかったり、小さかったりしないこと
- ・ ラケット本体のエッジの周りに施す縁取りテープは、ラバーの上に出てはいけない
- ・ シェークハンドラケットの両面は赤・黒の異なる色のラバーを貼り付けること
- ・ ペンホルダーラケットの裏面は表面と異なる色のラバーもしくは塗色すること(木目色は望ましくない)
- ・ JTTAAまたはITTFマークの付いたラケット、ラバーを使用すること。マークのないものを使用する場合はあらかじめ審判長の許可を受けること

### 3. 服装について

- ・ 競技用服装は原則、半袖、半ズボン(スカート)を着用し、JTTA公認のウェアを着用することが望ましい
- ・ ゼッケンは25年度日卓協指定のものまたは、規定サイズのものを背中に付けること

### 4. 試合の進行、アドバイス等について

- ・ 試合でコールされた選手は速やかにコートに入りゲームを行うこと(ゲーム前のラリーは1分以内とする)
- ・ **ゲーム間の休憩、アドバイスは1分以内とする(厳守)**
- ・ ゲーム進行中のアドバイスは禁止とする

### 5. その他

- ・ 審判は敗者審判を適用する。ただし1試合目は審判長が指名した者が審判を行う

(試合終了後、敗者が審判からバインダーを受け取り、速やかに本部席に持って行き次ゲームの審判を行う)

(基本、1人審判となるが、ルール、カウント等、判断が困難な場合は2人審判で行うこと)

- ・ 本大会はタイムアウト制を適用しない

※下線の項目は留萌卓球協会が適用するものであり、全道・全国大会では適用しないものがあります。

# 中学男子団体戦

[試合順] ①1-3 ②2-3 ③1-2

Aブロック

1	港	南	
2	増	毛	
3	小	平	

Bブロック 2位

--	--	--	--

Aブロック 2位

--	--	--	--

Bブロック

1	羽	幌	
2	留	萌	
3	天	塩	

優勝

準優勝

第3位

第3位

# 中学女子団体戦

[試合順] ①1-3 ②2-3 ③1-2

		港南	留萌	増毛	勝敗	順位
1	港南					
2	留萌					
3	増毛					

## 団体戦（男子）選手名簿

港南中		増毛中		小平中	
監督：青柳博利		監督：佐藤美智子		監督：水戸誠晃	
工藤 祐亮	2	村井 創	2	松川 陸	2
八幡 憂耶	2	工藤 翔太郎	2	外山 椋大	2
尾泉 雅也	2	横山 柊星	2	伊藤 竜生	2
鹿内 統音	2	齊藤 隼人	2	相馬 友揮	2
斗内 将揮	2	大澤 将城	2	坪田 悠輔	2
熊谷 樹	2	宇治 創一朗	2	松村 博志	2
対馬 啓斗	1	大西 一真	1	種田 達朗	1
川村 勇渡	1			松川 海	1

羽幌中		留萌中		天塩中	
監督：田澤辰典		監督：宮崎友美		監督：靱山明久	
森 弘樹	2	梶間 永遠	2	橋本 拓己	2
櫻井 史弥	2	松島 礼知	2	佐藤 風雅	2
寺嶋 瞭太	1	花田 濤史	2	加藤 裕真	2
夏井 俊樹	1	小野 寺瞬	2	孫 子涵	2
奥山 輝光	1	加藤 建	2	原口 青也	2
佐藤 宝良	1	横内 大輝	2	大坂 大樹	1
		国島 颯斗	2	寺本 祥梧	1
		三薮 脩太	1	永山 翔稀	1

## 団体戦（女子）選手名簿

港南中		留萌中		増毛中	
監督：中村このみ		監督：須貝謙太郎・石塚洋子		監督：平田佳子	
石黒 愛弥	2	黒澤 美幸	2	水野 瑠聖杏	2
岩橋 美和	2	佐々木 映見	2	高橋 美菜代	2
金子 瑠奈	2	永安 実生	2	蔵田 亜紗香	2
村上 彩優	2	花田 真依	1	佐々木 舞香	1
阿部 汐理	2	有馬 佑香	1	佐藤 瑞穂	1
亀谷 真依	2	野崎 明衣	1	佐賀 沙藍	1
高田 風花	2			平館 観月	1
佐藤 由菜	2				

## Bクラス シングルス

〔試合順〕 ①1-4 ②2-3 ③1-3 ④2-4 ⑤3-4 ⑥1-2

			榎野	舟見	水口	古山	勝敗	順位
1	榎野	友遊ピンポン	\					
2	舟見	羽幌ピンポン						
3	水口	テトラ						
4	古山	テトラ						

## Bクラス ダブルス

〔試合順〕 ①1-3 ②2-3 ③1-2

Aブロック			榎野・舟見	佐藤・水口	古山・片山	勝敗	順位
1	榎野 舟見	友遊ピンポン 羽幌ピンポン	\				
2	佐藤 水口	テトラ					
3	古山 片山	テトラ					

## 小学生 男子シングルス

Aブロック

1	桜井	モンスターズJr
2	関野	苫前卓連
3	近藤	モンスターズJr
4	※坂下	モンスターズJr

Bブロック(2位)

--	--	--

Cブロック(2位)

--	--	--

Bブロック

1	荒関	モンスターズJr
2	赤塚	苫前卓連
3	杉山	モンスターズJr

Aブロック(2位)

--	--	--

Cブロック

1	鹿内	モンスターズJr
2	中尾	モンスターズJr
3	門脇	モンスターズJr
4	※安達	モンスターズJr

※女子は交流戦とし、予選リーグのみの参加とします。

優勝

準優勝

第3位

〔試合順(3人)〕 ①1-3 ②2-3 ③1-2

〔試合順(4人)〕 ①1-4 ②2-3 ③1-3 ④2-4 ⑤3-4 ⑥1-2

第3位

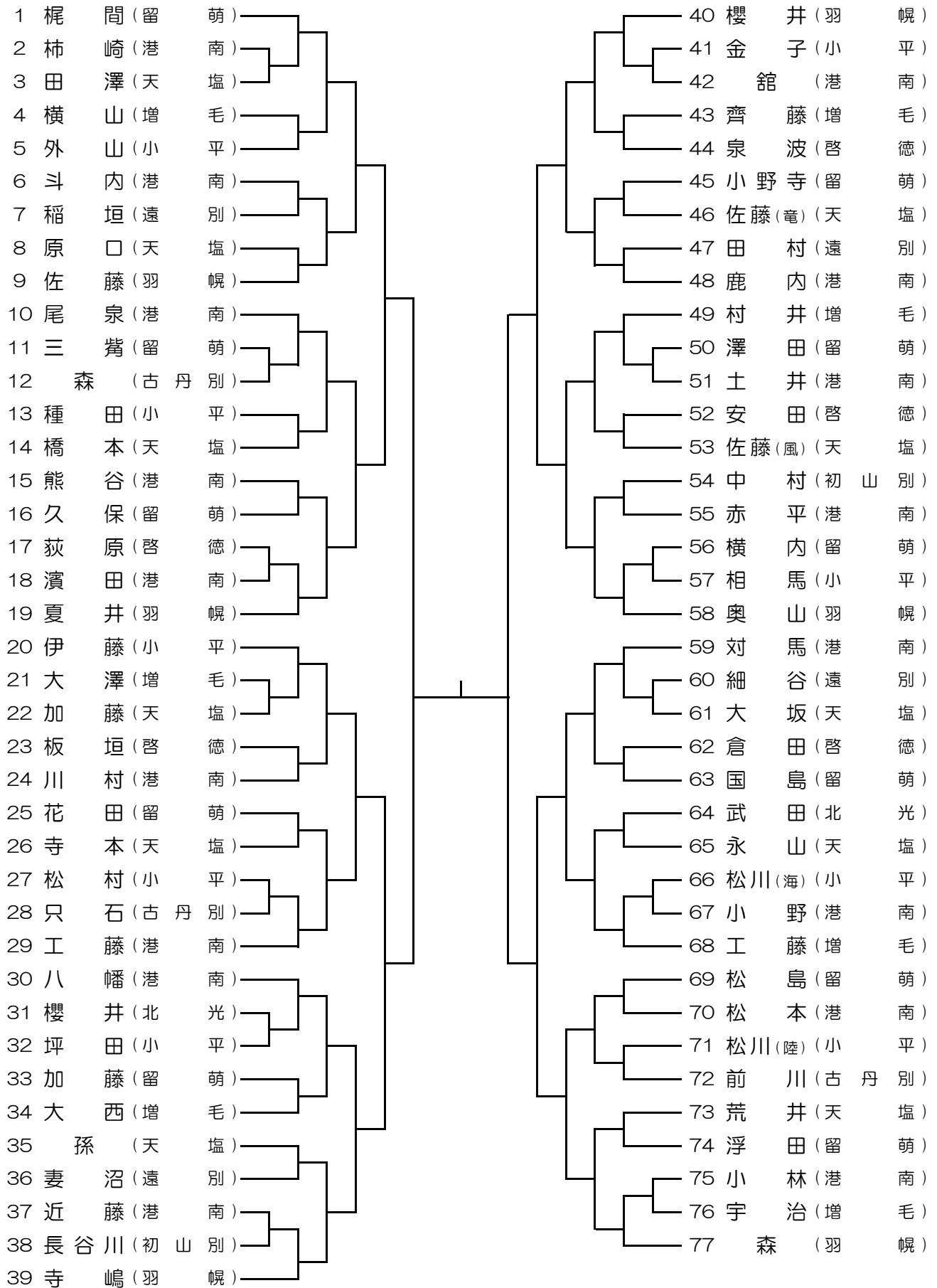
## 小学生 女子シングルス

1 坂下 モンスターズJr      2 安達 モンスターズJr

優勝

準優勝

中学男子シングルス(1・2年生の部)



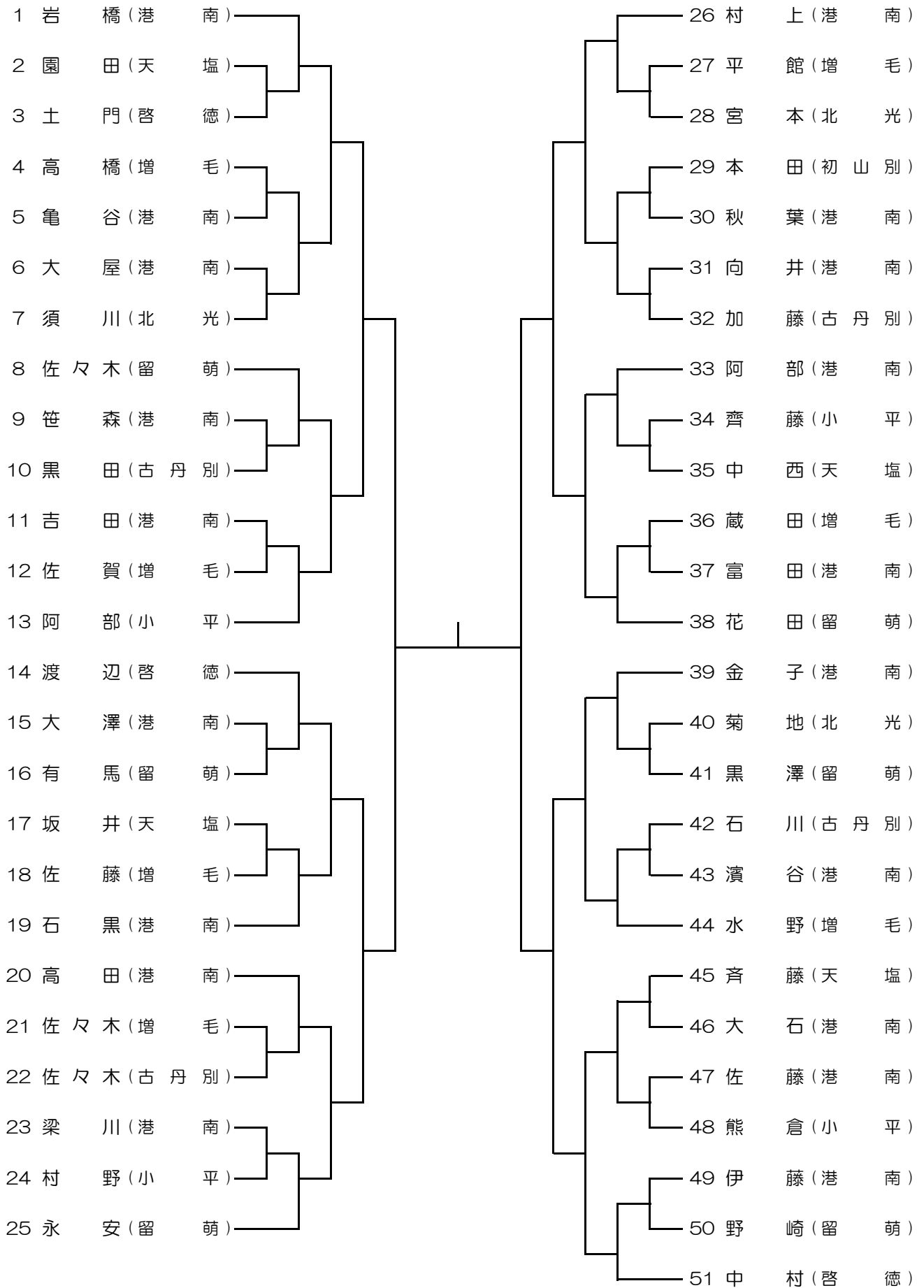
優勝

準優勝

第3位

第3位

中学女子シングルス(1・2年生の部)



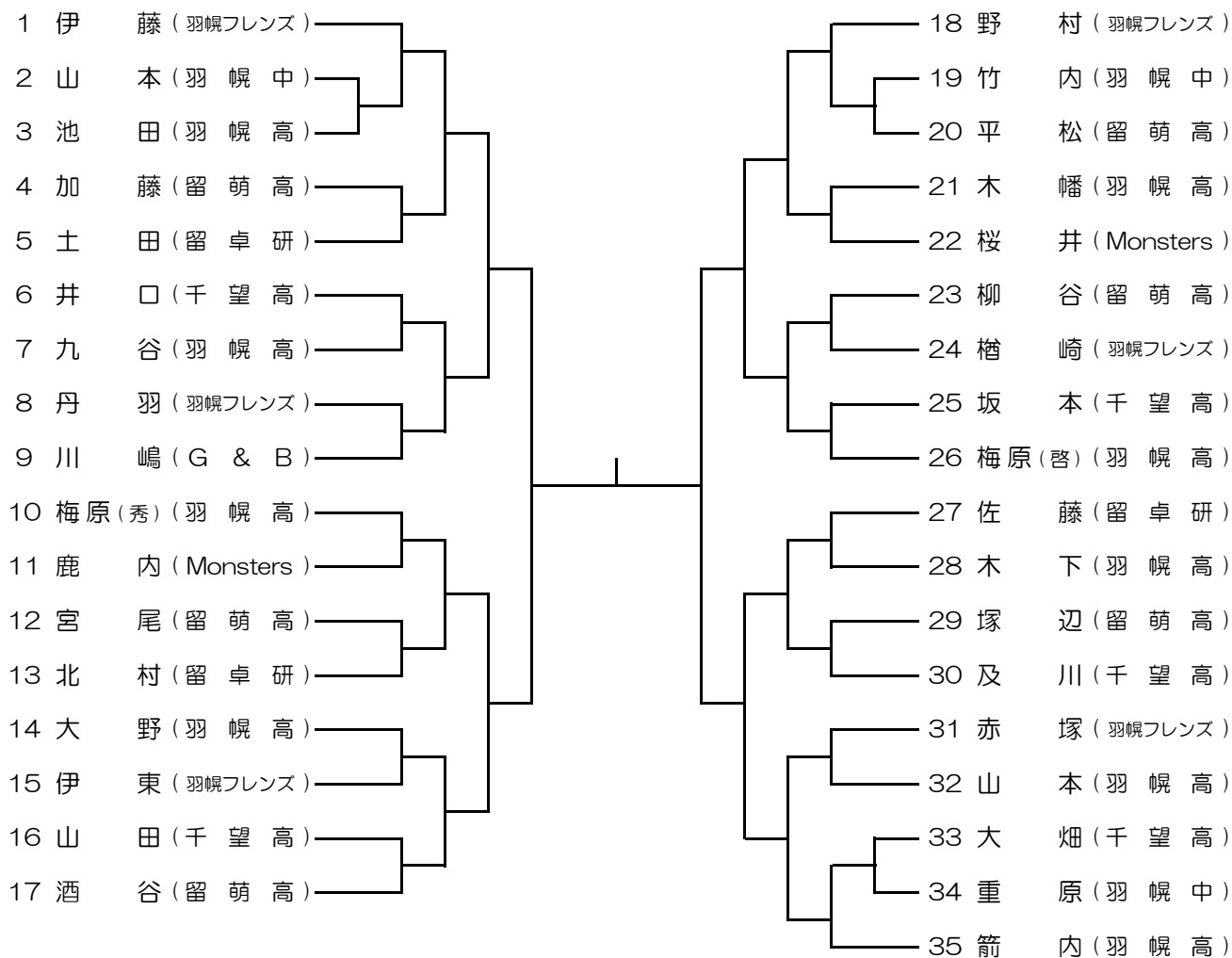
優 勝

準優勝

第3位

第3位

## Aクラス 一般男子シングルス



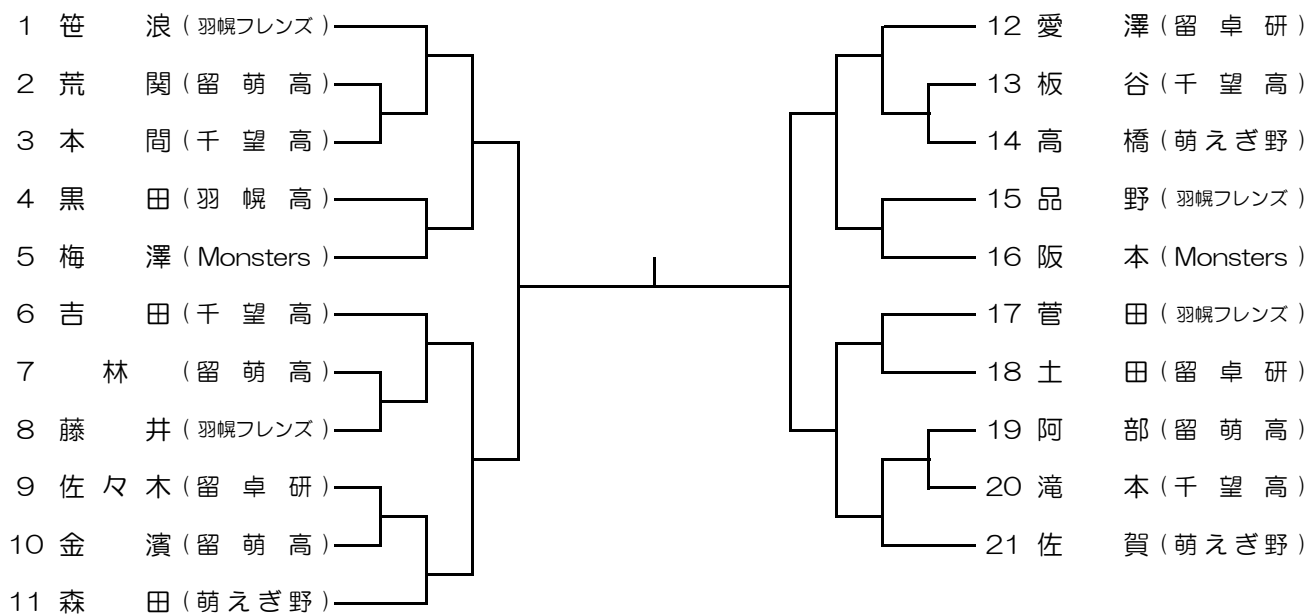
優勝

準優勝

第3位

第3位

## Aクラス 一般女子シングルス



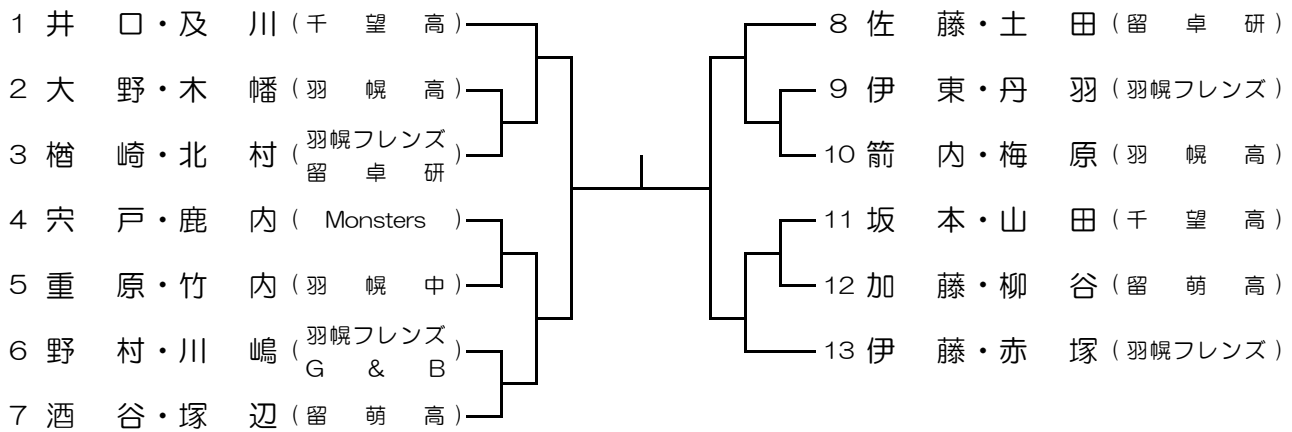
優勝

準優勝

第3位

第3位

## Aクラス 一般男子ダブルス



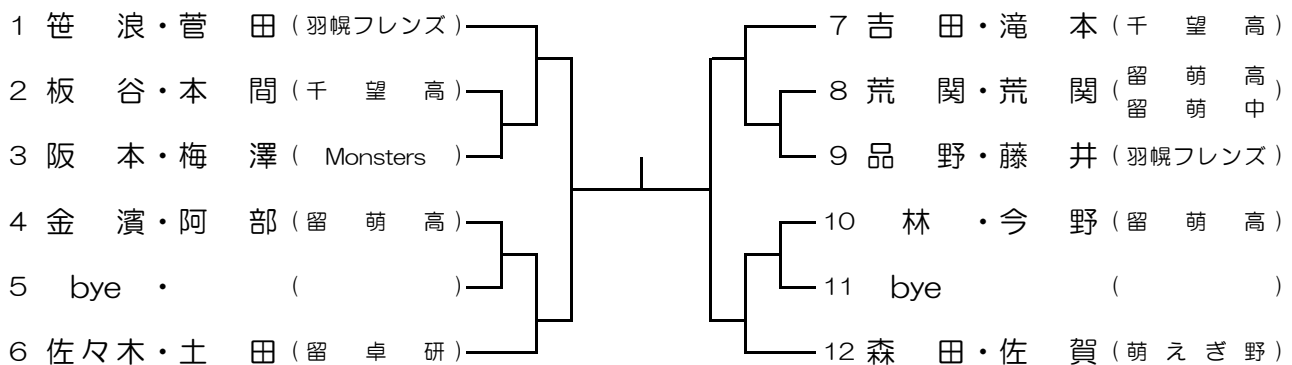
優勝

準優勝

第3位

第3位

## Aクラス 一般女子ダブルス



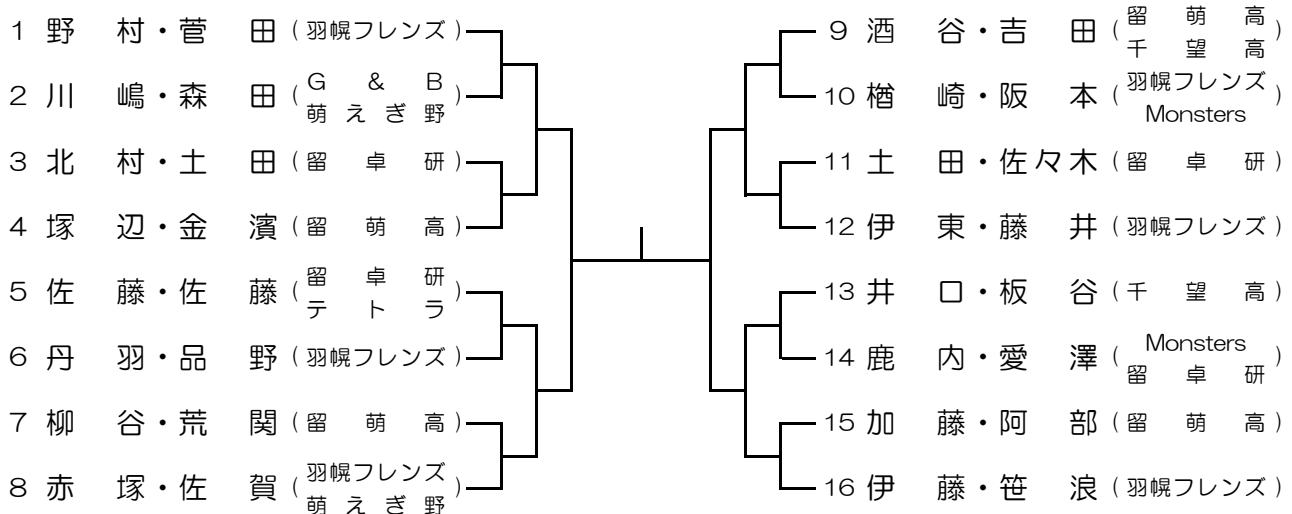
優勝

準優勝

第3位

第3位

## 一般混合ダブルス



優勝

準優勝

第3位

第3位