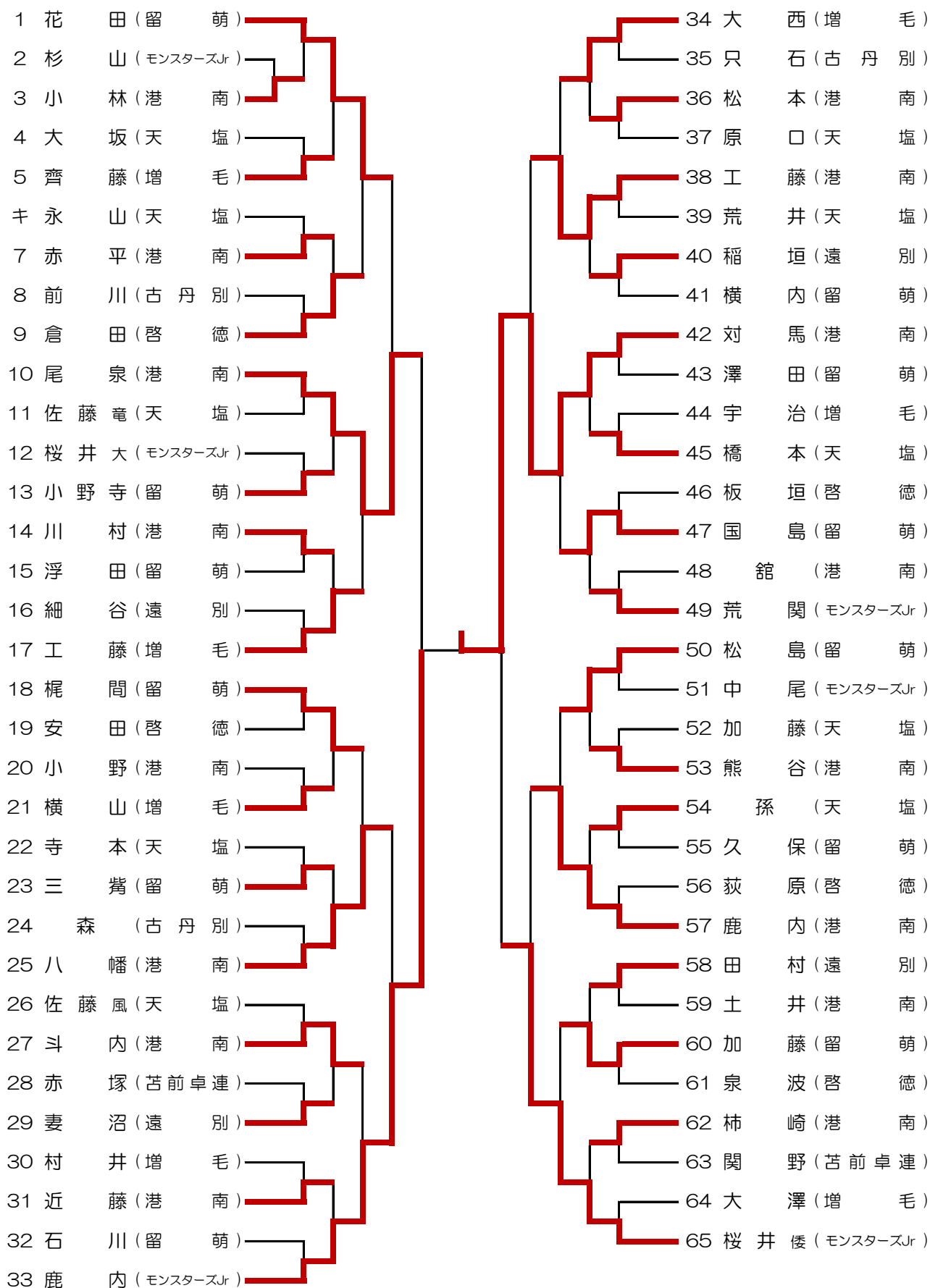
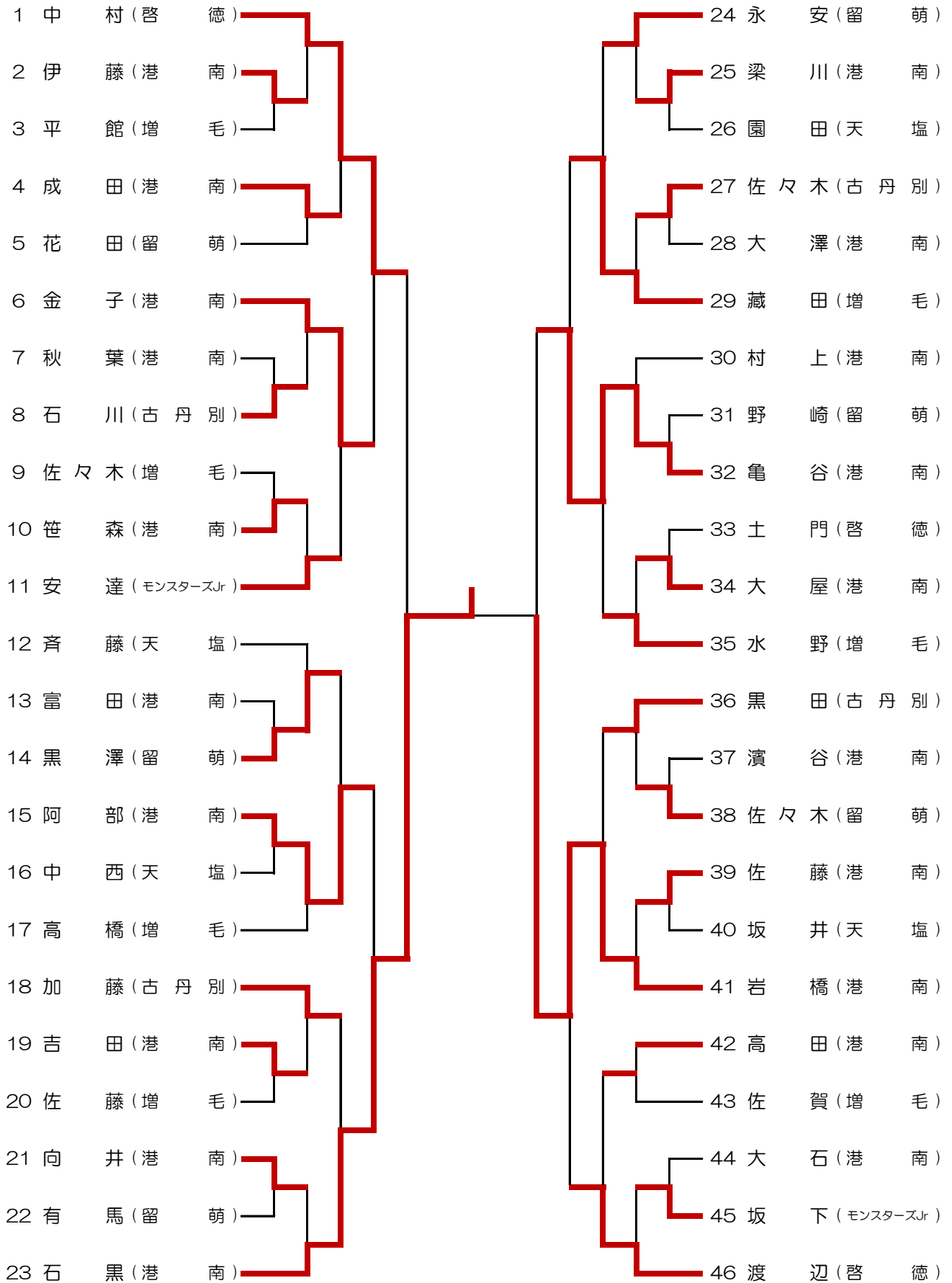


# 中学男子シングルス (小学生~中学1・2年)



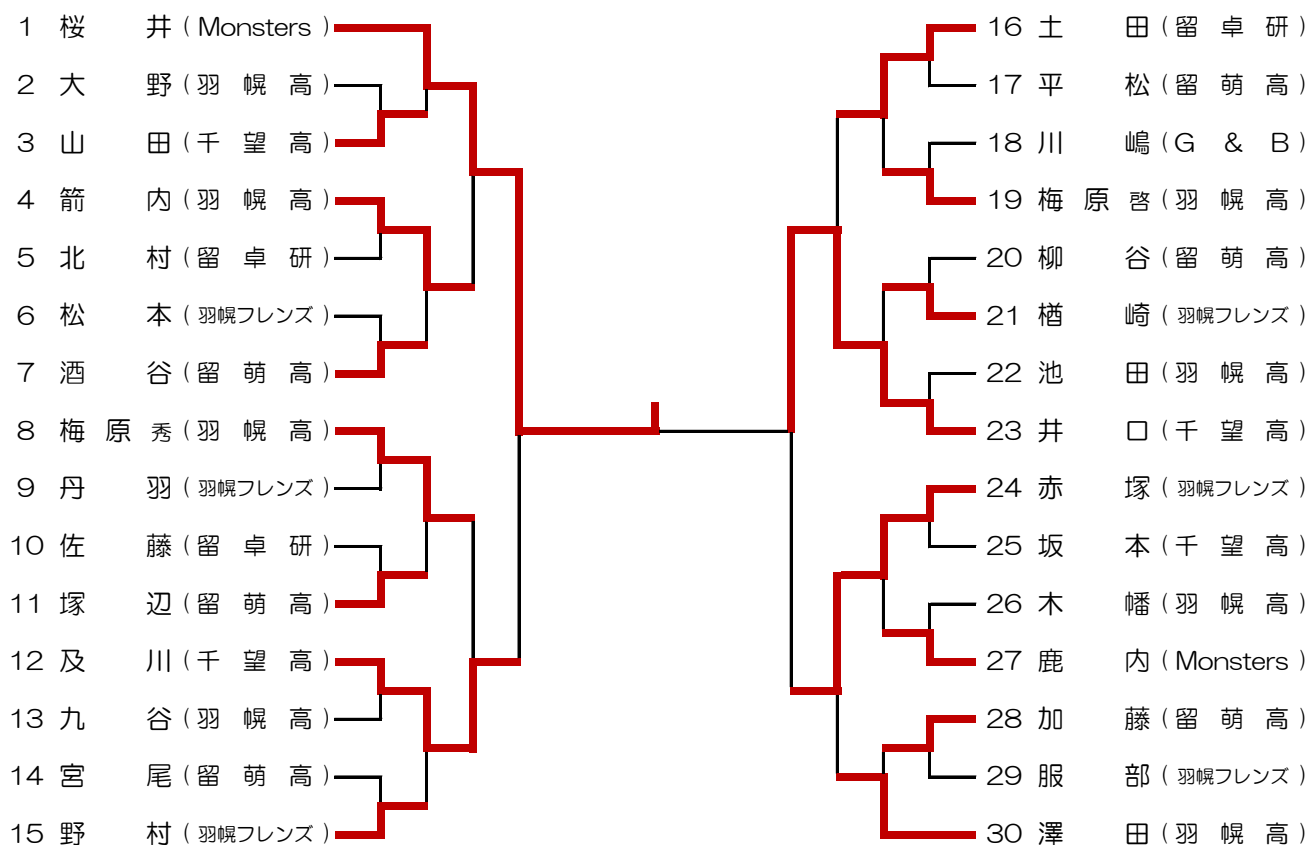
優勝	対馬啓斗 (港南)	準優勝	鹿内伶音 (モンスタースJr)
第3位	桜井倭 (モンスタースJr)	第3位	尾泉雅也 (港南)

# 中学女子シングルス (小学生~中学1・2年)



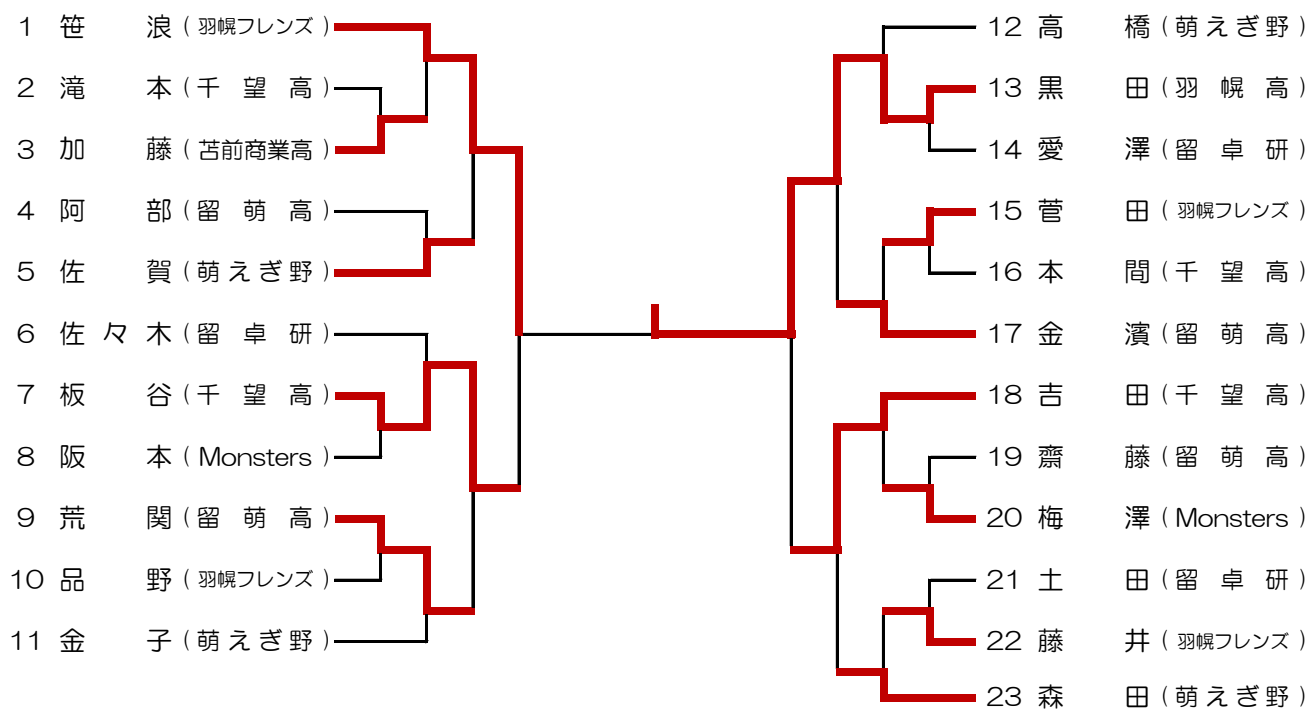
優 勝	石黒愛弥 (港南)	準優勝	岩橋美和 (港南)
第3位	中村咲貴 (啓徳)	第3位	亀谷真依 (港南)

## 一般男子シングルス (中学3年・高校生含む)



優勝	桜井匠 (Monsters)	準優勝	井口裕二 (留萌千望高)
第3位	及川健太 (留萌千望高)	第3位	赤塚隆志 (羽幌フレンズ)

## 一般女子シングルス (中学3年・高校生含む)



優勝	黒田愛梨 (羽幌高)	準優勝	笹浪広美 (羽幌フレンズ)
第3位	板谷侑衣子 (留萌千望高)	第3位	吉田莉果 (留萌千望高)

## 中学男子ダブルス (小学生~中学1・2年)

<p>1 鹿内・桜井 (モンスターズJr)</p> <p>2 板垣・荻原 (啓徳)</p> <p>3 赤平・土井 (港南)</p> <p>4 国島・三觜 (留萌)</p> <p>5 原口・加藤 (天塩)</p> <p>6 鹿内・斗内 (港南)</p> <p>7 横山・宇治 (増毛)</p> <p>8 加藤・小野寺 (留萌)</p> <p>9 稲垣・細谷 (遠別)</p> <p>10 松本・館 (港南)</p> <p>11 孫・橋本 (天塩)</p> <p>12 尾泉・工藤 (港南)</p> <p>13 浮田・澤田 (留萌)</p> <p>14 佐藤・荒井 (天塩)</p> <p>15 荒関・中尾 (モンスターズJr)</p>	<p>16 梶間・松島 (留萌)</p> <p>17 大坂・寺本 (天塩)</p> <p>18 川村・近藤 (港南)</p> <p>19 田村・妻沼 (遠別)</p> <p>20 倉田・泉波 (啓徳)</p> <p>21 熊谷・小野 (港南)</p> <p>22 赤塚・関野 (苫前卓連)</p> <p>23 桜井・杉山 (モンスターズJr)</p> <p>24 花田・横内 (留萌)</p> <p>25 齊藤・村井 (増毛)</p> <p>26 八幡・対馬 (港南)</p> <p>27 佐藤・永山 (天塩)</p> <p>28 石川・久保 (留萌)</p> <p>29 柿崎・小林 (港南)</p> <p>30 大西・工藤 (増毛)</p>
--	--

優勝	八幡・対馬 (港南中)	準優勝	鹿内・桜井 (モンスターズJr)
第3位	尾泉・工藤 (港南中)	第3位	梶間・松島 (留萌中)

## 中学女子ダブルス (小学生~中学1・2年)

<p>1 中村・渡辺 (啓徳)</p> <p>2 藏田・佐賀 (増毛)</p> <p>3 吉田・大屋 (港南)</p> <p>4 斉藤・坂井 (天塩)</p> <p>5 村上・亀谷 (港南)</p> <p>6 安達・坂下 (モンスターズJr)</p> <p>7 花田・野崎 (留萌)</p> <p>8 富田・大澤 (港南)</p> <p>9 佐々木・石川 (古丹別)</p> <p>10 濱谷・伊藤 (港南)</p> <p>11 高田・成田 (港南)</p>	<p>12 石黒・金子 (港南)</p> <p>13 佐々木・佐藤 (増毛)</p> <p>14 向井・笹森 (港南)</p> <p>15 黒田・加藤 (古丹別)</p> <p>16 阿部・秋葉 (港南)</p> <p>17 黒澤・佐々木 (留萌)</p> <p>18 岩橋・佐藤 (港南)</p> <p>19 中西・園田 (天塩)</p> <p>20 梁川・大石 (港南)</p> <p>21 水野・高橋 (増毛)</p>
---	--

優勝	石黒・金子 (港南中)	準優勝	高田・成田 (港南中)
第3位	中村・渡辺 (啓徳中)	第3位	岩橋・佐藤 (港南中)

### 一般男子ダブルス (中学3年・高校生含む)

1 野村・赤塚 (羽幌フレンズ)		7 北村・楢崎 (留卓研 羽幌フレンズ)
2 加藤・柳谷 (留萌高)		8 大野・木幡 (羽幌高)
3 坂本・山田 (千望高)		9 井口・及川 (千望高)
4 梅原・箭内 (羽幌高)		10 酒谷・塚辺 (留萌高)
5 服部・松本 (羽幌フレンズ)		11 梅原・池田 (羽幌高)
6 土田・佐藤 (留卓研)		12 鹿内・穴戸 (Monsters)

優勝	井口・及川 (留萌千望高)	準優勝	梅原・箭内 (羽幌高)
第3位	野村・赤塚 (羽幌フレンズ)	第3位	酒谷・塚辺 (留萌高)

### 一般女子ダブルス (中学3年・高校生含む)

1 笹浪・菅田 (羽幌フレンズ)		6 愛澤・土田 (留卓研)
2 荒関・斉藤 (留萌高)		7 本間・滝本 (千望高)
3 阪本・梅澤 (Monsters)		8 品野・藤井 (羽幌フレンズ)
4 吉田・板谷 (千望高)		9 金濱・阿部 (留萌高)
5 森田・佐賀 (萌えぎ野)		10 加藤・黒田 (苫前商業高 羽幌高)
		11 高橋・金子 (萌えぎ野)

優勝	笹浪・菅田 (羽幌フレンズ)	準優勝	金濱・阿部 (留萌高)
第3位	森田・佐賀 (萌えぎ野)	第3位	品野・藤井 (羽幌フレンズ)

### 一般混合ダブルス (中学3年・高校生含む)

1 野村・笹浪 (羽幌フレンズ)		10 鹿内・愛澤 (Monsters 留卓研)
2 及川・金濱 (千望高 留萌高)		11 加藤・斉藤 (留萌高)
3 俵・加藤 (Monsters 苫前商業高)		12 井口・板谷 (千望高)
4 服部・品野 (羽幌フレンズ)		13 松本・藤井 (羽幌フレンズ)
5 佐藤・佐藤 (留卓研 テトラ)		14 北村・土田 (留卓研)
6 赤塚・佐賀 (羽幌フレンズ 萌えぎ野)		15 楢崎・阪本 (羽幌フレンズ Monsters)
7 穴戸・梅澤 (Monsters)		16 川嶋・森田 (G & B 萌えぎ野)
8 塚辺・阿部 (留萌高)		17 酒谷・吉田 (留萌高 千望高)
9 土田・佐々木 (留卓研)		18 九谷・黒田 (羽幌高)
		19 桜井・菅田 (Monsters 羽幌フレンズ)

優勝	桜井・菅田 (Monsters・羽幌フレンズ)	準優勝	俵・加藤 (Monsters・苫前商業高)
第3位	井口・板谷 (留萌千望高)	第3位	赤塚・佐賀 (羽幌フレンズ・萌えぎ野)