

【第42回高瀬杯卓球大会 兼 国体(全道)予選】

卓球大会結果表

平成26年5月10日(土)

種 目	優 勝	準 優 勝	第 3 位	第 3 位
中学男子団体	港南中学校	留萌中学校	モンスターズJr	天塩中学校
中学女子団体	港南中学校	古丹別中学校	増毛中学校	天塩中学校
中学1年の部 男子シングルス	安達 朋晶 (港南中)	鹿内 伶音 (港南中)	荒関 海樹雄 (モンスターズJr)	桜井 倭 (モンスターズJr)
中学1年の部 女子シングルス	安達 美羽 (モンスターズJr)	佐藤 穂花 (留萌中)	村上 晴 (増毛中)	彦部 結葉 (北光中)
中学2,3年の部 男子シングルス	対馬 啓斗 (港南中)	八幡 憂耶 (港南中)	工藤 祐亮 (港南中)	尾泉 雅也 (港南中)
中学2,3年の部 女子シングルス	石黒 愛弥 (港南中)	阿部 汐理 (港南中)	村上 彩優 (港南中)	岩橋 美和 (港南中)

平成26年5月11日(日)

種 目	優 勝	準 優 勝	第 3 位	第 3 位
ジュニア男子シングルス	井口 裕二 (留萌千望高校)	酒谷 謙樹 (留萌高校)	加藤 修人 (留萌高校)	澤田 樹 (羽幌高校)
ジュニア女子シングルス	齊藤 芹奈 (留萌高校)	黒田 愛梨 (羽幌高校)	板谷 侑衣子 (留萌千望高校)	吉田 莉果 (留萌千望高校)
一般男子シングルス	近江 紀貴 (Monsters)	野村 賢一郎 (羽幌フレンズ)	長岡 翔 (留卓研)	北村 隆之 (留卓研)
一般女子シングルス	菅田 いずみ (羽幌フレンズ)	阪本 夕紀 (Monsters)	金子 美加 (萌えぎ野)	佐賀 稲子 (萌えぎ野)
一般男子ダブルス	近江 紀貴 (Monsters)	井口 裕二 (留萌千望高校)	伊藤 優 (羽幌フレンズ)	有馬 一樹 (留萌高校)
	土田 健太 (Monsters)	及川 健太 (留萌千望高校)	赤塚 隆志 (羽幌フレンズ)	川本 拓 (留萌高校)
一般女子ダブルス	笹浪 広美 (羽幌フレンズ)	阪本 夕紀 (Monsters)	吉田 莉果 (留萌千望高校)	金子 美加 (萌えぎ野)
	菅田 いずみ (羽幌フレンズ)	梅澤 亜実 (Monsters)	板谷 侑衣子 (留萌千望高校)	森 寿恵 (萌えぎ野)
一般混合ダブルス	酒谷 謙樹 (留萌高校)	土田 健太 (Monsters)	長岡 翔 (留卓研)	井口 裕二 (留萌千望高校)
	齊藤 芹奈 (留萌高校)	阪本 夕紀 (Monsters)	吉田 莉果 (留萌千望高校)	板谷 侑衣子 (留萌千望高校)

中学(小学含)男子団体戦

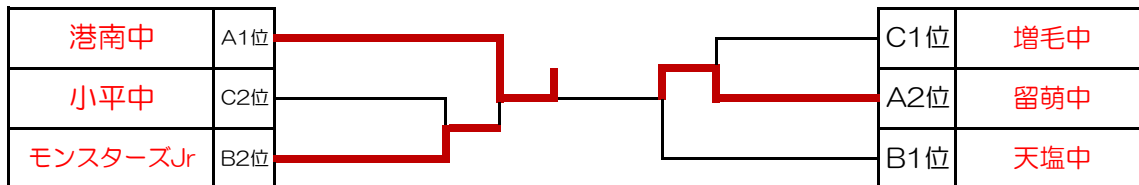
予選リーグ

	Aブロック	1	2	3	4	勝敗	順位
1	港南中		3-0	3-0	3-0	3:0	1
2	留萌中	0-3		3-0	3-0	2:1	2
3	遠別中	0-3	0-3		2-3	0:3	4
4	啓徳中	0-3	0-3	3-2		1:2	3

	Bブロック	1	2	3	勝敗	順位
1	羽幌中		0-3	1-3	0:2	3
2	天塩中	3-0		3-1	2:0	1
3	モンスターズJr	3-1	1-3		1:1	2

	Cブロック	1	2	3	勝敗	順位
1	小平中		3-0	1-3	1:1	2
2	初山別中	0-3		1-3	0:2	3
3	増毛中	3-1	3-1		2:0	1

決勝トーナメント



優勝	港南中	準優勝	留萌中
第3位	モンスターズJr	第3位	天塩中

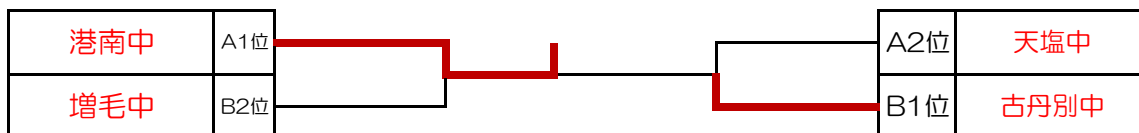
中学女子団体戦

予選リーグ

	Aブロック	1	2	3	勝敗	順位
1	小平中		0-3	2-3	0:2	3
2	港南中	3-0		3-1	2:0	1
3	天塩中	3-2	1-3		1:1	2

	Bブロック	1	2	3	勝敗	順位
1	留萌中		0-3	2-3	0:2	3
2	増毛中	3-0		1-3	1:1	2
3	古丹別中	3-2	3-1		2:0	1

決勝トーナメント



優勝	港南中	準優勝	古丹別中
第3位	増毛中	第3位	天塩中

中学(小学舎)男子シングルス(1年生の部)

Aブロック

1	安 達 (港 南)	○
2	熊 谷 (羽 幌)	
3	外 山 (小 平)	
4	石 田 (増 毛)	

Bブロック

1	柿 崎 (天 塩)	○
2	宮 田 (留 萌)	
3	鹿 内 (モンスターズJr)	

Cブロック

1	佐 藤 (羽 幌)	
2	坂 川 (遠 別)	
3	三 上 (増 毛)	○

Dブロック

1	桜 井 (大) (モンスターズJr)	○
2	佐 藤 (凌) (天 塩)	
3	宮 本 (古 丹 別)	

Eブロック

1	関 野 (苫前卓連)	○
2	宮 嶋 (羽 幌)	
3	武 田 (北 光)	

Fブロック

1	荒 関 (モンスターズJr)	○
2	小 林 (天 塩)	
3	石 脇 (初 山 別)	

Gブロック

○	1	鹿 内 (港 南)
	2	平 松 (天 塩)
	3	近 藤 (留 萌)

Hブロック

	1	菅 野 (遠 別)
	2	土 山 (羽 幌)
○	3	中 尾 (モンスターズJr)

Iブロック

○	1	赤 塚 (苫前卓連)
	2	佐 々 木 (羽 幌)
	3	田 口 (天 塩)

Jブロック

	1	勝 原 (小 平)
	2	池 田 (増 毛)
○	3	門 脇 (モンスターズJr)

Kブロック

	1	志 水 (留 萌)
○	2	佐 藤 (龍) (天 塩)
	3	佐 々 木 (小 平)

Lブロック

○	1	桜 井 (倭) (モンスターズJr)
	2	棟 方 (羽 幌)
	3	橋 場 (北 光)

優 勝	安達朋晶 (港南中)	準優勝	鹿内伶音 (港南中)
第3位	荒関海樹雄(モンスターズJr)	第3位	桜井 倭(モンスターズJr)

中学(小学舎)女子シングルス(1年生の部)

Aブロック

1	大 井 (古 丹 別)	
2	彦 部 (北 光)	○
3	宇 治 (増 毛)	
4	高 木 (留 萌)	

Bブロック

1	田 村 (遠 別)	
2	木 村 (留 萌)	○
3	桜 井 (モンスターズJr)	

Cブロック

1	大 西 (増 毛)	
2	佐 々 木 (天 塩)	○
3	宮 本 (留 萌)	

Dブロック

1	佐 藤 (留 萌)	○
2	斉 藤 (小 平)	
3	岩 谷 (増 毛)	

Eブロック

	1	中 嶋 (小 平)
○	2	村 上 (増 毛)
	3	丸 岡 (留 萌)

Fブロック

	1	田 邊 (北 光)
○	2	川 口 (留 萌)
	3	松 本 (増 毛)

Gブロック

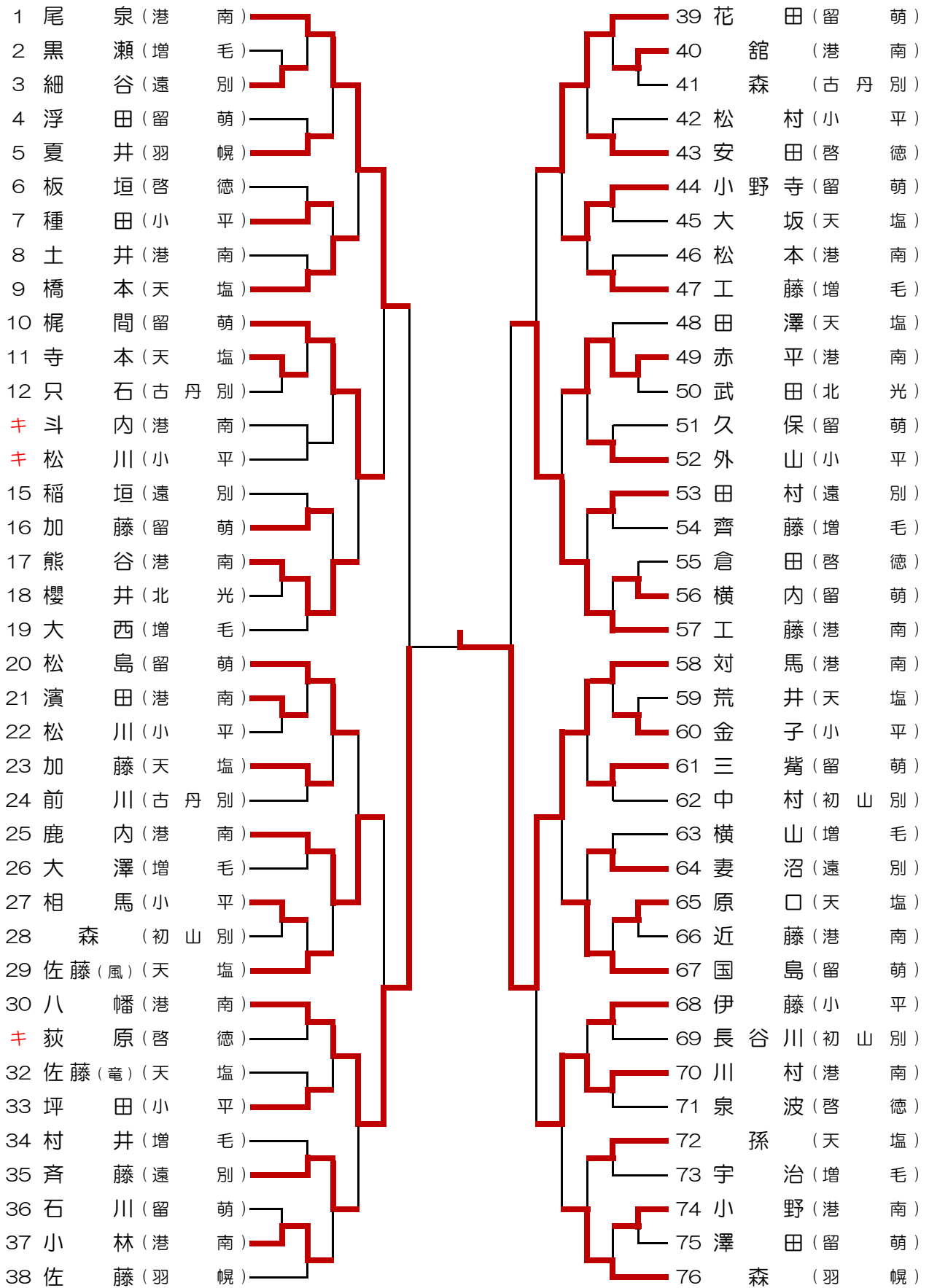
○	1	小 笠 原 (初 山 別)
	2	江 川 (留 萌)
	3	森 田 (天 塩)

Hブロック

○	1	安 達 (モンスターズJr)
	2	土 橋 (増 毛)
	3	三 浦 (留 萌)

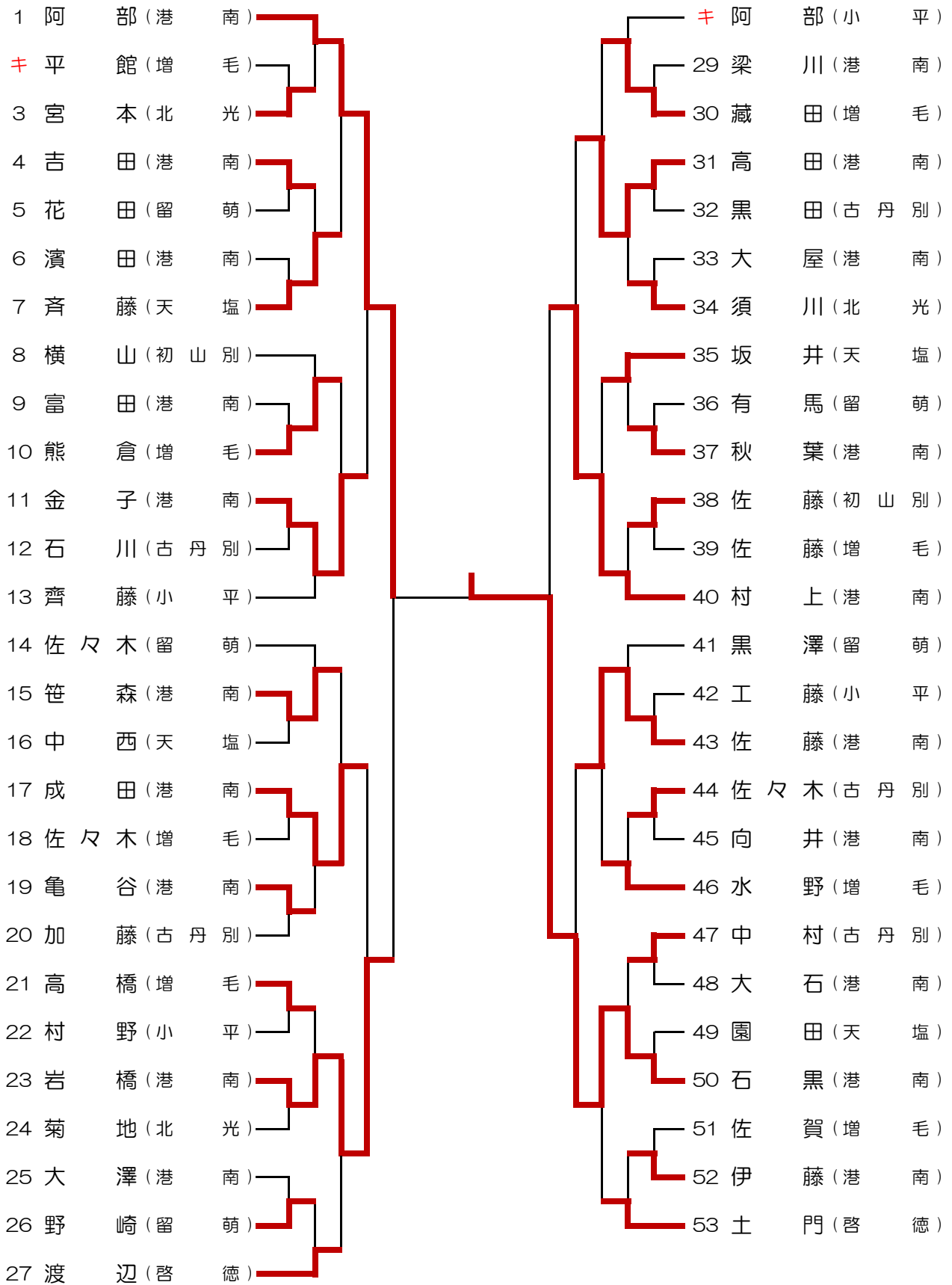
優 勝	安達美羽(モンスターズJr)	準優勝	佐藤穂花 (留萌中)
第3位	彦部結葉 (北光中)	第3位	村上 晴 (増毛中)

中学男子シングルス(2・3年生の部)



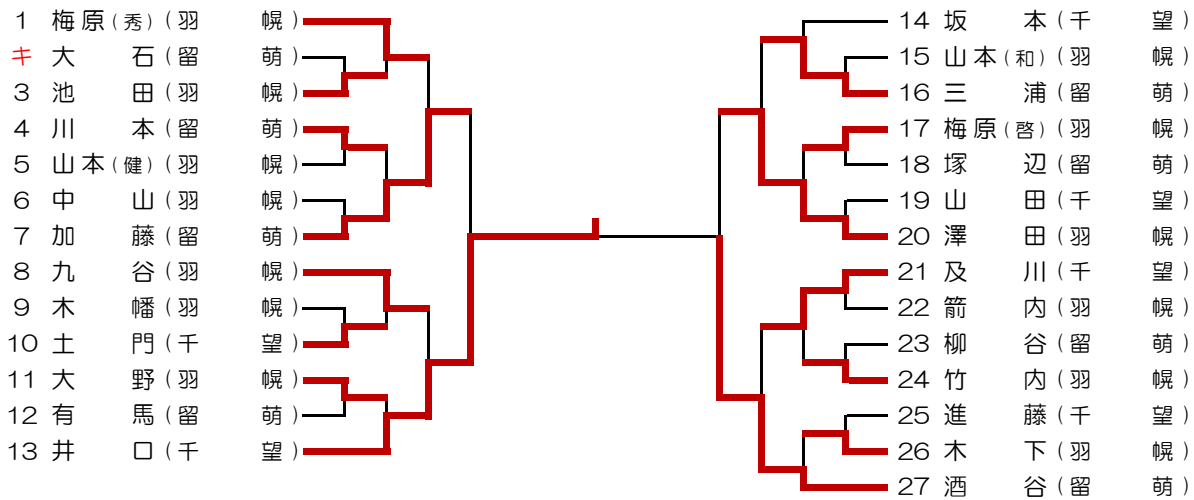
優勝	対馬啓斗 (港南中)	準優勝	八幡憂耶 (港南中)
第3位	工藤祐亮 (港南中)	第3位	尾泉雅也 (港南中)

中学女子シングルス(2・3年生の部)



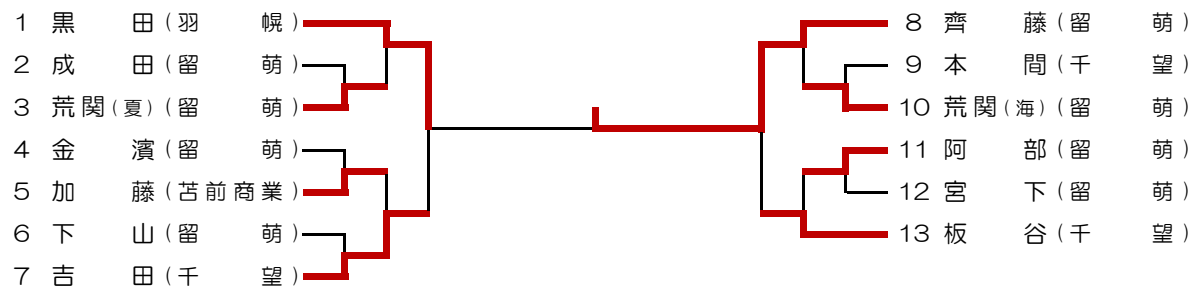
優勝	石黒愛弥 (港南中)	準優勝	阿部汐理 (港南中)
第3位	岩橋美和 (港南中)	第3位	村上彩優 (港南中)

高校男子シングルス



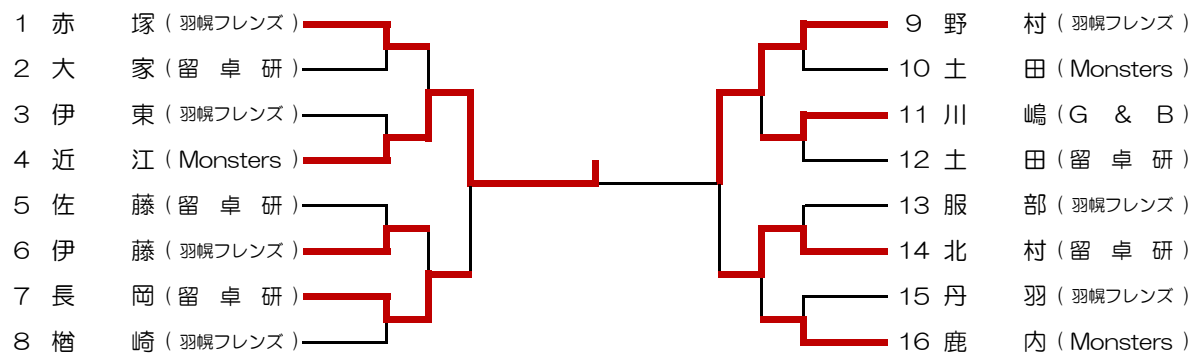
優勝	井口裕二 (千望高)	準優勝	酒谷謙樹 (留萌高)
第3位	加藤修人 (留萌高)	第3位	澤田 樹 (羽幌高)

高校女子シングルス



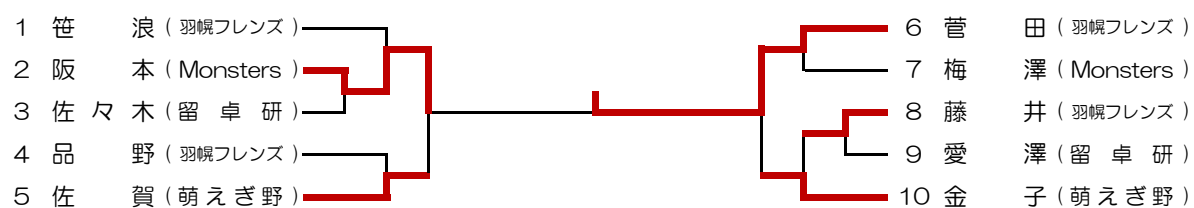
優勝	齊藤芹奈 (留萌高)	準優勝	黒田愛梨 (羽幌高)
第3位	吉田莉果 (千望高)	第3位	板谷侑衣子 (千望高)

一般男子シングルス



優勝	近江紀貴 (Monsters)	準優勝	野村賢一郎 (羽幌フレンズ)
第3位	長岡 翔 (留卓研)	第3位	北村隆之 (留卓研)

一般女子シングルス



優勝	菅田いずみ (羽幌フレンズ)	準優勝	阪本夕紀 (Monsters)
第3位	佐賀稲子 (萌えぎ野)	第3位	金子美加 (萌えぎ野)

一般男子ダブルス

1 井口・及川 (千望高) 2 川嶋・北野 (G & B) 3 池田・中山 (羽幌高) 4 土田・佐藤 (留卓研) 5 梅原・九谷 (羽幌高) 6 塚辺・柳谷 (留萌高) 7 坂本・山田 (千望高) 8 服部・伊東 (羽幌フレンズ) 9 有馬・川本 (留萌高) 10 箭内・澤田 (羽幌高)	11 梅原・木幡 (羽幌高) 12 三浦・丹羽 (留萌高 羽幌フレンズ) 13 近江・土田 (Monsters) 14 加藤・酒谷 (留萌高) 15 野村・鹿内 (羽幌フレンズ Monsters) 16 北村・檜崎 (留卓研 羽幌フレンズ) 17 大野・山本 (羽幌高) 18 竹内・山本 (羽幌高) 19 土門・進藤 (千望高) 20 伊藤・赤塚 (羽幌フレンズ)
--	--

優勝	近江・土田 (Monsters)	準優勝	井口・及川 (千望高)
第3位	有馬・川本 (留萌高)	第3位	伊藤・赤塚 (羽幌フレンズ)

一般女子ダブルス

Aブロック

1	笹浪・菅田 (羽幌フレンズ)	○
2	愛澤・佐々木 (留卓研)	
3	成田・宮下 (留萌高)	

Bブロック

1	阿部・荒関 (留萌高)	
2	森田・佐賀 (萌えぎ野)	
3	吉田・板谷 (千望高)	○

Cブロック

○	1	金子・森 (萌えぎ野)
	2	品野・藤井 (羽幌フレンズ)
	3	荒関・下山 (留萌高)

Dブロック

	1	齊藤・金濱 (留萌高)
	2	阪本・梅澤 (Monsters)
	3	黒田・加藤 (羽幌高 苫前商業高)

優勝	笹浪・菅田 (羽幌フレンズ)	準優勝	阪本・梅澤 (Monsters)
第3位	吉田・板谷 (千望高)	第3位	金子・森 (萌えぎ野)

一般混合ダブルス

1 野村・菅田 (羽幌フレンズ) 2 土田・阪本 (Monsters) 3 有馬・下山 (留萌高) 4 檜崎・森 (羽幌フレンズ 萌えぎ野) 5 川本・宮下 (留萌高) 6 鹿内・愛澤 (Monsters 留卓研) 7 伊東・藤井 (羽幌フレンズ) 8 柳谷・成田 (留萌高) 9 北村・加藤 (留卓研 苫前商業高) 10 井口・板谷 (千望高) 11 加藤・荒関 (留萌高)	12 伊藤・笹浪 (羽幌フレンズ) 13 佐藤・佐藤 (留卓研 テトウ) 14 近江・金濱 (Monsters 留萌高) 15 服部・品野 (羽幌フレンズ) 16 大家・佐々木 (留卓研) 17 酒谷・齊藤 (留萌高) 18 九谷・黒田 (羽幌高) 19 塚辺・阿部 (留萌高) 20 及川・梅澤 (千望高 Monsters) 21 長岡・吉田 (留卓研 千望高) 22 三浦・荒関 (留萌高) 23 赤塚・佐賀 (羽幌フレンズ 萌えぎ野)
--	---

優勝	酒谷・齊藤 (留萌高)	準優勝	土田・阪本 (Monsters)
第3位	長岡・吉田 (留卓研・千望高)	第3位	井口・板谷 (千望高)