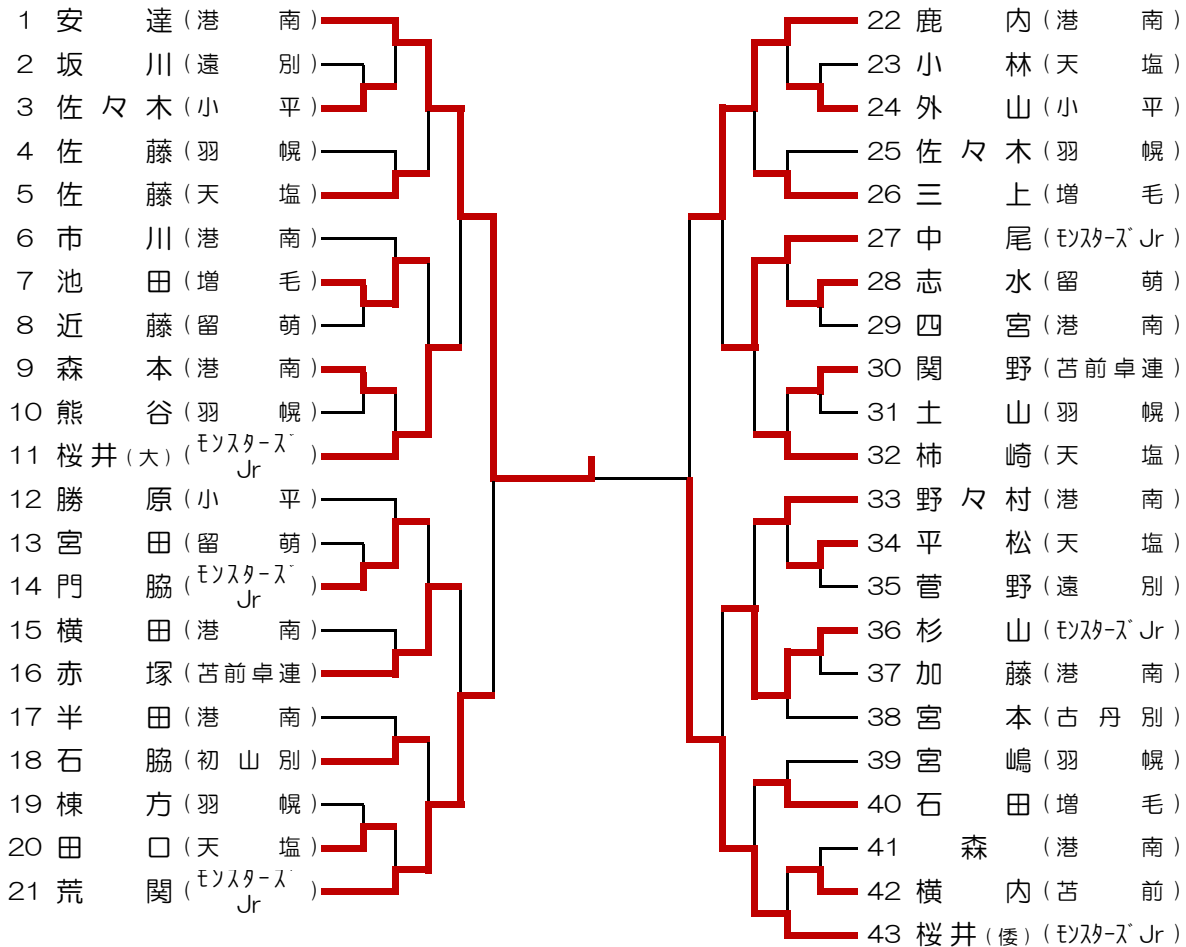
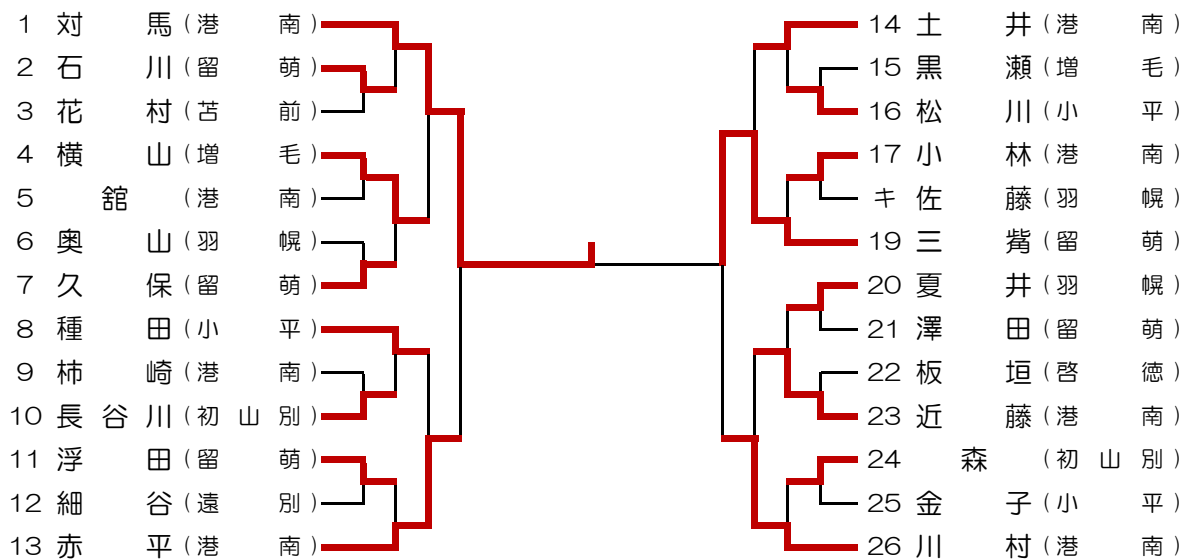


中学男子シングルス(1年生の部) ※カデット13歳以下予選



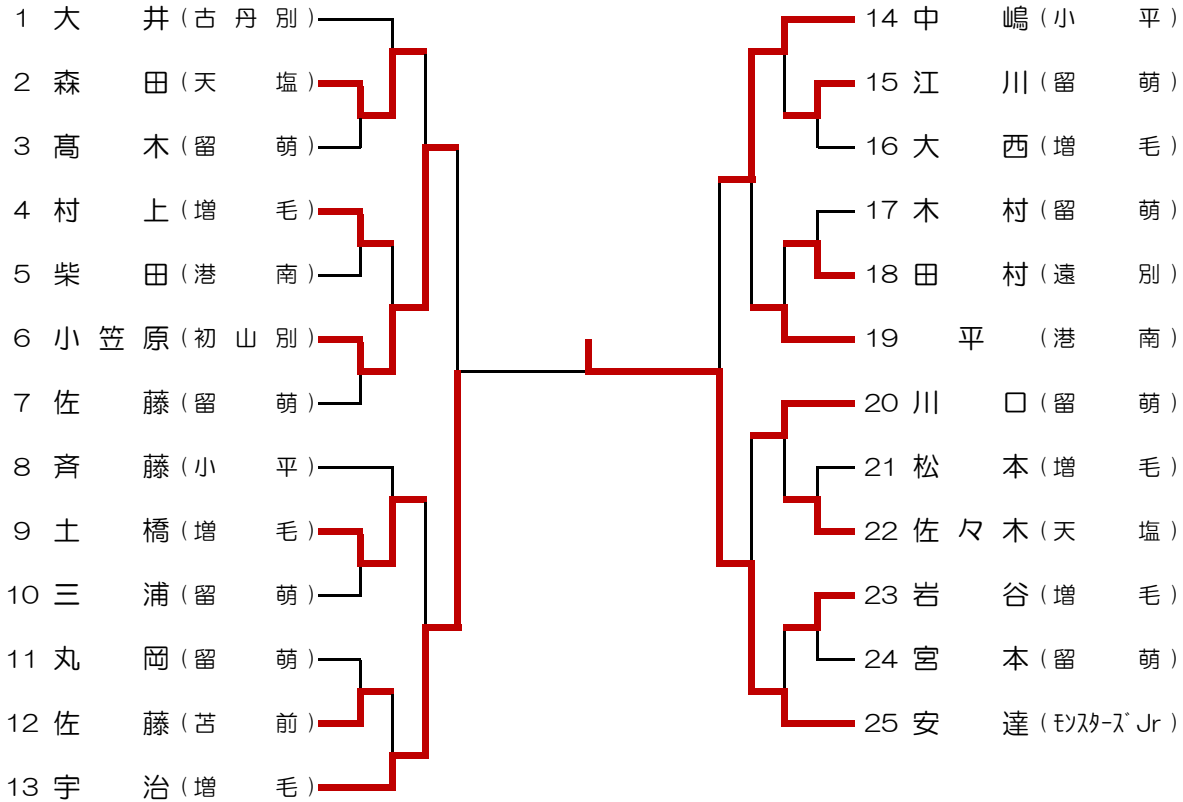
優 勝	安達朋晶 (港南中)	準優勝	桜井倭 (モンスタースJr)
第3位	鹿内伶音 (港南中)	第3位	荒関海樹雄 (モンスタースJr)

中学男子シングルス(2年生の部) ※カデット14歳以下予選



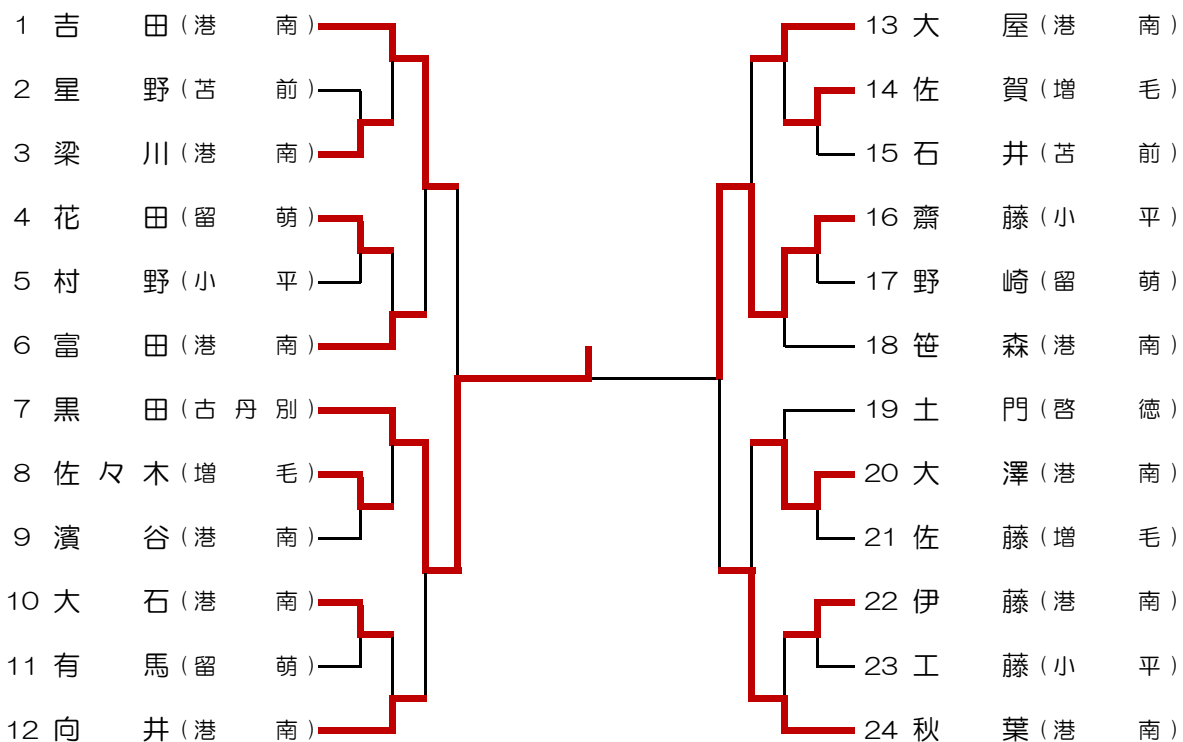
優 勝	対馬啓斗 (港南中)	準優勝	三觜脩太 (留萌中)
第3位	赤平魁斗 (港南中)	第3位	川村勇渡 (港南中)

中学女子シングルス(1年生の部) ※カデット13歳以下



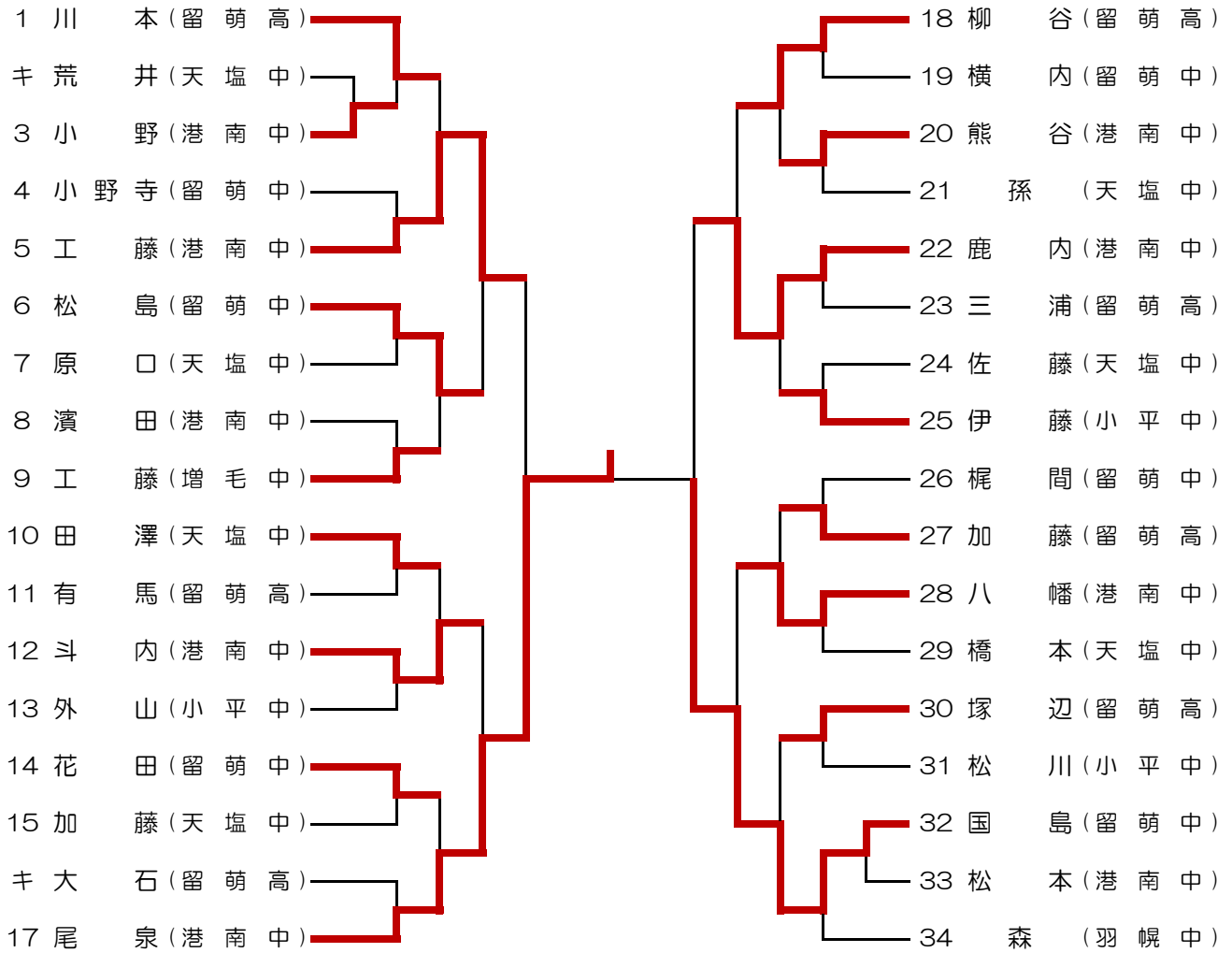
優勝	安達美羽 (モンスターズJr)	準優勝	宇治英恵 (増毛中)
第3位	小笠原安里 (初山別中)	第3位	中嶋かのん (小平中)

中学女子シングルス(2年生の部) ※カデット14歳以下



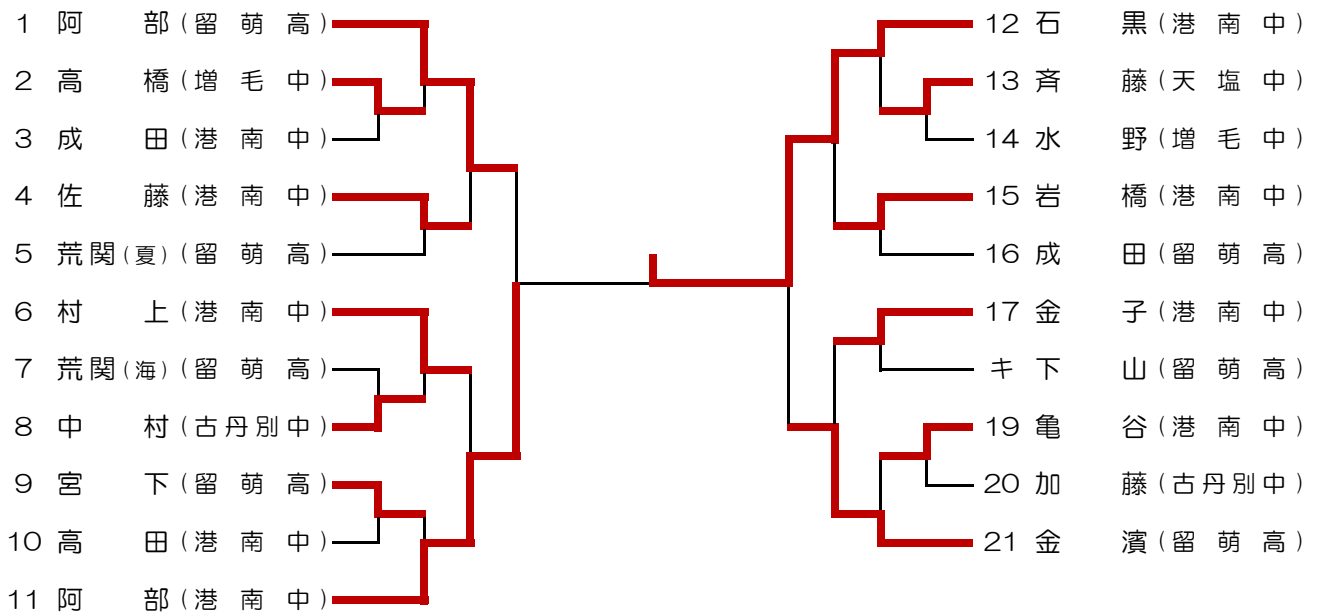
優勝	黒田侑里 (古丹別中)	準優勝	齋藤梨々佳 (小平中)
第3位	吉田息吹 (港南中)	第3位	秋葉紗世 (港南中)

## 高校男子シングルス (中学3年～)



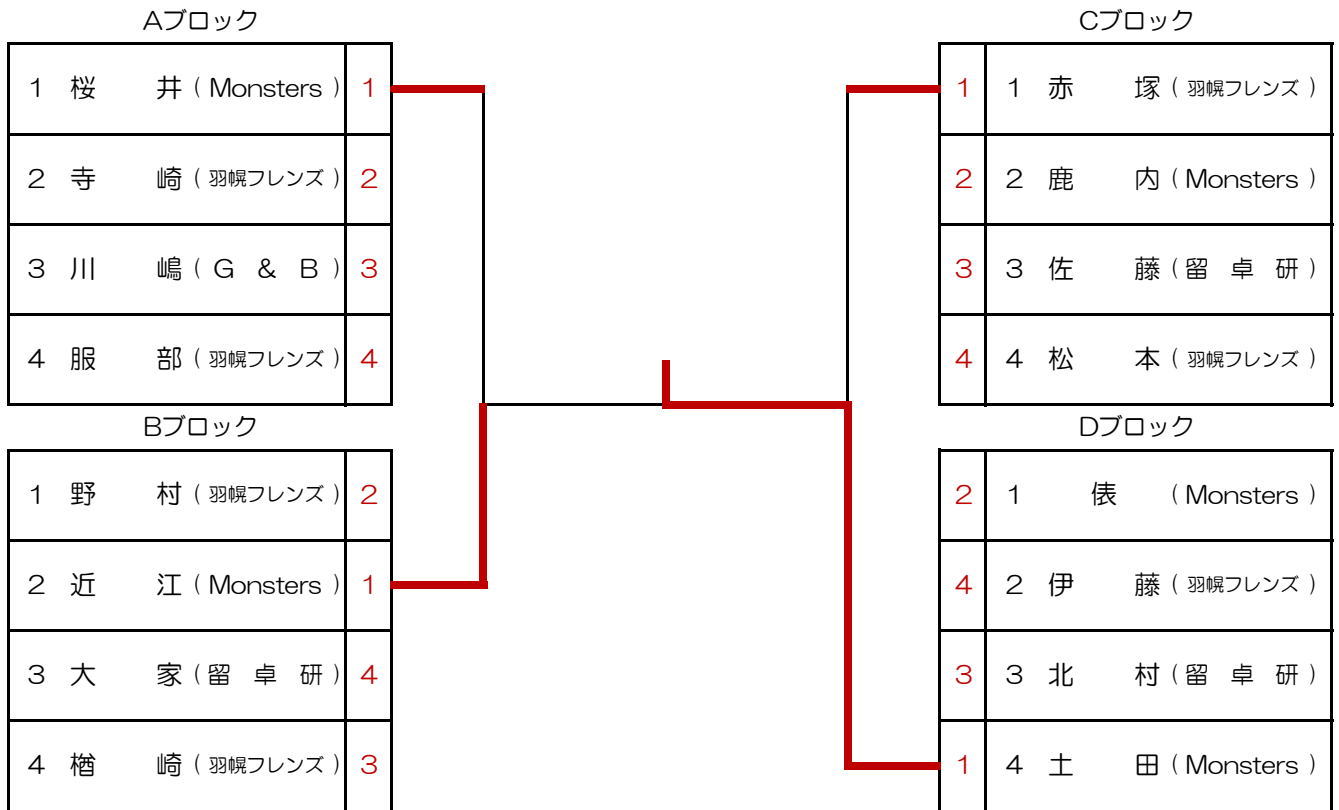
優勝	尾泉雅也 (港南中)	準優勝	国島颯斗 (留萌中)
第3位	工藤祐亮 (港南中)	第3位	鹿内統音 (港南中)

## 高校女子シングルス (中学3年～)



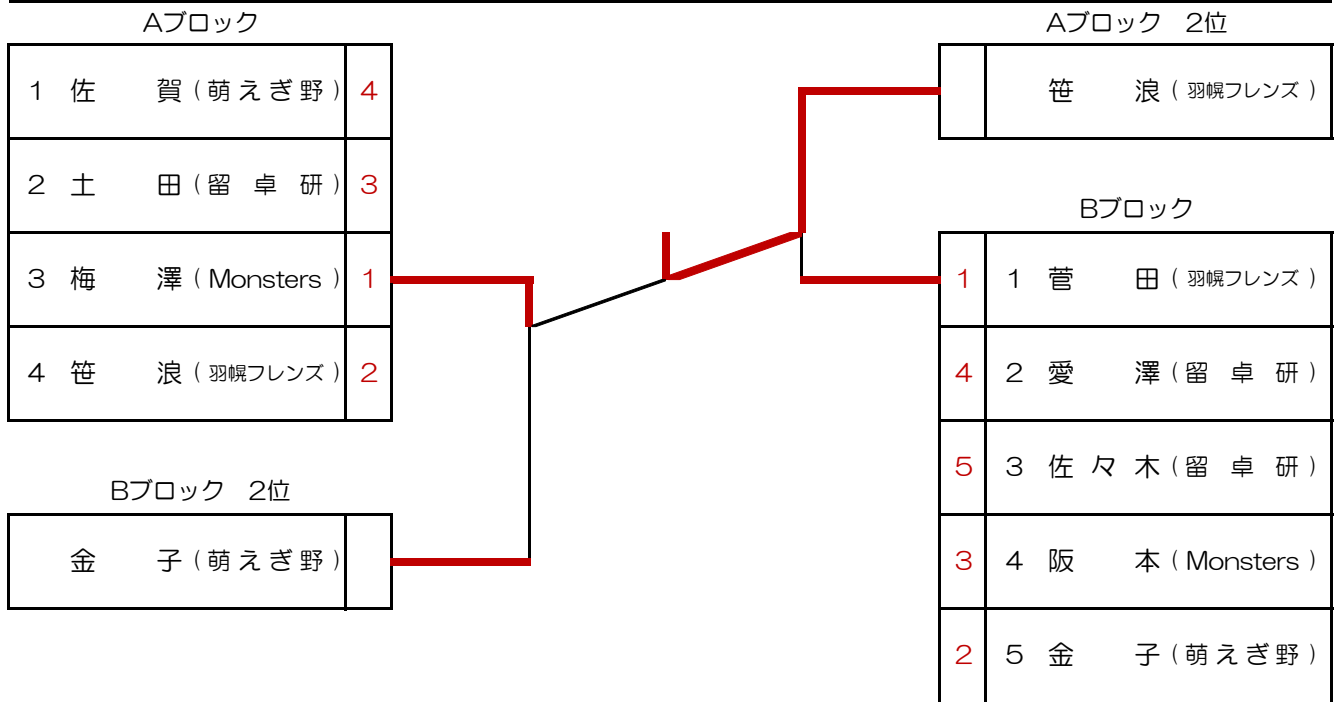
優勝	石黒愛弥 (港南中)	準優勝	阿部汐理 (港南中)
第3位	金濱志保 (留萌高)	第3位	阿部香里 (留萌高)

## 一般男子シングルス



優勝	土田健太 (Monsters)	準優勝	近江紀貴 (Monsters)
第3位	桜井匠 (Monsters)	第3位	赤塚隆志 (羽幌フレンズ)

## 一般女子シングルス



優勝	笹浪広美 (羽幌フレンズ)	準優勝	梅澤亜実 (Monsters)
第3位	菅田いずみ (羽幌フレンズ)	第3位	金子美加 (萌えぎ野)

## 中学 (1・2年生) 男子ダブルス ※カデット予選

<p>1 鹿内・安達 (港南)</p> <p>2 平松・田口 (天塩)</p> <p>3 近藤・志水 (留萌)</p> <p>4 赤塚・関野 (苫前卓連)</p> <p>5 四宮・森 (港南)</p> <p>6 中尾・杉山 (モンスターズJr)</p> <p>7 奥山・熊谷 (羽幌)</p> <p>8 川村・荒関 (港南・モンスターズJr)</p> <p>9 浮田・澤田 (留萌)</p> <p>10 市川・加藤 (港南)</p> <p>11 横山・石田 (増毛)</p> <p>12 宮嶋・佐々木 (羽幌)</p> <p>13 近藤・舘 (港南)</p>	<p>14 土井・赤平 (港南)</p> <p>15 桜井・門脇 (モンスターズJr)</p> <p>16 佐藤・土山 (羽幌)</p> <p>17 三觜・久保 (留萌)</p> <p>18 板垣・細谷 (啓徳)</p> <p>19 柿崎・小林 (港南)</p> <p>20 野々村・横田 (港南)</p> <p>21 柿崎・佐藤 (天塩)</p> <p>22 夏井・棟方 (羽幌)</p> <p>23 半田・森本 (港南)</p> <p>24 三上・池田 (増毛)</p> <p>25 対馬・桜井 (港南・モンスターズJr)</p>
---	---

優勝	対馬・桜井(港南中・モンスターズJr)	準優勝	鹿内・安達(港南中)
第3位	土井・赤平(港南中)	第3位	川村・荒関(港南中・モンスターズJr)

## 中学 (1・2年生) 女子ダブルス ※カデット予選

<p>1 秋葉・富田 (港南)</p> <p>2 三浦・丸岡 (留萌)</p> <p>3 佐賀・宇治 (増毛)</p> <p>4 星野・佐藤 (苫前)</p> <p>5 森田・佐々木 (天塩)</p> <p>6 花田・野崎 (留萌)</p> <p>7 笹森・濱谷 (港南)</p> <p>8 村上・土橋 (増毛)</p> <p>9 中嶋・齊藤 (小平)</p> <p>10 大屋・大澤 (港南)</p>	<p>11 佐藤・佐々木 (増毛)</p> <p>12 伊藤・梁川 (港南)</p> <p>13 土門・田村 (啓徳・遠別)</p> <p>14 木村・佐藤 (留萌)</p> <p>15 吉田・安達 (港南・モンスターズJr)</p> <p>16 齊藤・村野 (小平)</p> <p>17 平・柴田 (港南)</p> <p>18 川口・宮本 (留萌)</p> <p>19 大西・岩谷 (増毛)</p> <p>20 向井・大石 (港南)</p>
---	---

優勝	吉田・安達(港南中・モンスターズJr)	準優勝	秋葉・富田(港南中)
第3位	大屋・大澤(港南中)	第3位	向井・大石(港南中)

## 一般男子ダブルス

1 野村・俵 (羽幌フレンズ・Monsters) 2 伊藤・外山 (小平中) キ有馬・大石 (留萌高) 4 田澤・橋本 (天塩中) 5 工藤・尾泉 (港南中) 6 柳谷・塚辺 (留萌高) 7 森・櫻井 (羽幌中) 8 鹿内・斗内 (港南中) 9 寺崎・桜井 (羽幌フレンズ・Monsters) 10 孫・原口 (天塩中) 11 梶間・松島 (留萌中)	12 北村・檜崎 (留卓研・羽幌フレンズ) 13 花田・小野寺 (留萌中) 14 熊谷・小野 (港南中) 15 川本・三浦 (留萌高) 16 服部・松本 (羽幌フレンズ) 17 鹿内・近江 (Monsters) 18 佐藤・土田 (留卓研) 19 八幡・国島 (港南中・留萌中) 20 加藤・佐藤 (天塩中) 21 土田・加藤 (留萌高・Monsters) 22 濱田・松本 (港南中) 23 赤塚・伊藤 (羽幌フレンズ)
---	--

優勝	八幡・国島(港南中・留萌中)	準優勝	野村・俵(羽幌フレンズ・Monsters)
第3位	鹿内・近江(Monsters)	第3位	寺崎・桜井(羽幌フレンズ・Monsters)

## 一般女子ダブルス

1 笹浪・菅田 (羽幌フレンズ) 2 中村・加藤 (古丹別中) 3 岩橋・亀谷 (港南中) 4 金濱・阿部 (留萌高) 5 阪本・梅澤 (Monsters) 6 金子・佐々木 (萌えぎ野・留卓研) 7 石黒・阿部 (港南中)	8 森田・佐賀 (萌えぎ野) 9 成田・高田 (港南中) キ佐藤・吉田 (テトウ研・留卓研) 11 成田・荒関 (留萌高) 12 愛澤・土田 (留卓研) 13 荒関・宮下 (留萌高) 14 村上・佐藤 (港南中)
--	--

優勝	笹浪・菅田(羽幌フレンズ)	準優勝	村上・佐藤(港南中)
第3位	阪本・梅澤(Monsters)	第3位	成田・荒関(留萌高)

## 一般混合ダブルス

1 野村・菅田 (羽幌フレンズ) キ大石・宮下 (留萌高) 3 熊谷・岩橋 (港南中) 4 鹿内・愛澤 (留卓研・Monsters) 5 佐藤・佐藤 (テトウ研・留卓研) 6 斗内・村上 (港南中) 7 川本・成田 (留萌高) 8 伊藤・笹浪 (羽幌フレンズ) 9 濱田・金子 (港南中) 10 三浦・荒関 (留萌高) 11 尾泉・高田 (港南中) 12 大西・高橋 (増毛中) 13 土田・阪本 (Monsters)	14 檜崎・佐賀 (羽幌フレンズ・萌えぎ野) 15 小野・阿部 (港南中) 16 有馬・荒関 (留萌高) 17 工藤・石黒 (港南中) 18 大家・佐々木 (留卓研) 19 工藤・水野 (増毛中) 20 塚辺・阿部 (留萌高) 21 土田・土田 (留卓研) 22 松本・佐藤 (港南中) 23 八幡・亀谷 (港南中) 24 近江・梅澤 (Monsters) 25 鹿内・成田 (港南中) 26 田澤・斉藤 (天塩中) 27 柳谷・金濱 (留萌高)
---	--

優勝	近江・梅澤(Monsters)	準優勝	土田・阪本(Monsters)
第3位	塚辺・阿部(留萌高)	第3位	野村・菅田(羽幌フレンズ)

【第45回留萌卓球選手権大会 兼 北海道卓球選手権カデットの部予選】

【全道社会人卓球選手権予選】

卓球大会結果表

平成26年7月20日(日)

種 目	優 勝	準 優 勝	第 3 位	第 3 位
カデットの部 13歳以下男子シングルス	安達 朋晶 (港南中)	桜井 倭 (モンスターズJr)	荒関 海樹雄 (モンスターズJr)	鹿内 伶音 (港南中)
カデットの部 13歳以下女子シングルス	安達 美羽 (モンスターズJr)	宇治 英恵 (増毛中)	中嶋 かのん (小平中)	小笠原 安里 (初山別中)
カデットの部 14歳以下男子シングルス	対馬 啓斗 (港南中)	三觜 脩太 (留萌中)	赤平 魁斗 (港南中)	川村 勇渡 (港南中)
カデットの部 14歳以下女子シングルス	黒田 侑里 (古丹別中)	齊藤 梨々佳 (小平中)	吉田 息吹 (港南中)	秋葉 紗世 (港南中)
カデットの部 男子ダブルス	対馬 啓斗 (港南中)	鹿内 伶音 (港南中)	土井 直哉 (港南中)	川村 勇渡 (港南中)
	桜井 倭 (モンスターズJr)	安達 朋晶 (港南中)	赤平 魁斗 (港南中)	荒関 海樹雄 (モンスターズJr)
カデットの部 女子ダブルス	吉田 息吹 (港南中)	秋葉 紗世 (港南中)	大屋 安美奈 (港南中)	向井 遙香 (港南中)
	安達 美羽 (モンスターズJr)	富田 梨果 (港南中)	大澤 美南 (港南中)	大石 礼香 (港南中)
高校男子シングルス	尾泉 雅也 (港南中)	国島 颯斗 (留萌中)	工藤 祐亮 (港南中)	鹿内 統音 (港南中)
高校女子シングルス	石黒 愛弥 (港南中)	阿部 汐理 (港南中)	金濱 志保 (留萌高校)	阿部 香里 (留萌高校)
一般男子シングルス	土田 健太 (Monsters)	近江 紀貴 (Monsters)	赤塚 隆志 (羽幌フレンズ)	桜井 匠 (Monsters)
一般女子シングルス	笹浪 広美 (羽幌フレンズ)	梅澤 亜実 (Monsters)	菅田 いずみ (羽幌フレンズ)	金子 美加 (萌えぎ野)
一般男子ダブルス	八幡 憂耶 (港南中)	野村 賢一郎 (羽幌フレンズ)	鹿内 元暢 (Monsters)	寺崎 寿哉 (羽幌フレンズ)
	国島 颯斗 (留萌中)	俵 敦 (Monsters)	近江 紀貴 (Monsters)	桜井 匠 (Monsters)
一般女子ダブルス	菅田 いずみ (羽幌フレンズ)	村上 彩優 (港南中)	阪本 夕紀 (Monsters)	成田 玲央奈 (留萌高校)
	笹浪 広美 (羽幌フレンズ)	佐藤 由菜 (港南中)	梅澤 亜実 (Monsters)	荒関 夏海 (留萌高校)
一般混合ダブルス	近江 紀貴 (Monsters)	土田 健太 (Monsters)	塚辺 竜規 (留萌高校)	野村 賢一郎 (羽幌フレンズ)
	梅澤 亜実 (Monsters)	阪本 夕紀 (Monsters)	阿部 香里 (留萌高校)	菅田 いずみ (羽幌フレンズ)