

### 中学男子団体戦

[試合順] ①1-3 ②2-3 ③1-2

#### Aブロック

1	港南	2:0
2	増毛	1:1
3	羽幌	0:2

#### Bブロック 2位

2	小平	
---	----	--

#### Aブロック 2位

2	増毛	
---	----	--

#### Bブロック

1	留萌	2:0
3	天塩	0:2
2	小平	1:1

優勝

港南

準優勝

留萌

第3位

小平、増毛

### 中学女子団体戦

[試合順] ①1-3 ②2-3 ③1-2

	港南	留萌	増毛	勝敗	順位
1 港南		3-0	3-0	2:0	1
2 留萌	0-3		0-3	0:2	3
3 増毛	0-3	3-0		1:1	2

### 小学生 男子シングルス

[試合順] ①2-5 ②3-4 ③1-5 ④2-3 ⑤1-4 ⑥3-5 ⑦2-4 ⑧1-3 ⑨4-5 ⑩1-2

	中尾	杉山	門脇	鹿内	近藤	勝敗	順位
1 中尾		3-2	3-0	3-0	3-0	4:0	1
2 杉山	2-3		3-1	3-0	3-0	3:1	2
3 門脇	0-3	1-3		3-0	3-0	2:2	3
4 鹿内	0-3	0-3	0-3		3-0	1:3	4
5 近藤	0-3	0-3	0-3	0-3		0:4	5

### 一般女子ダブルス

[試合順] ①1-3 ②2-3 ③1-2

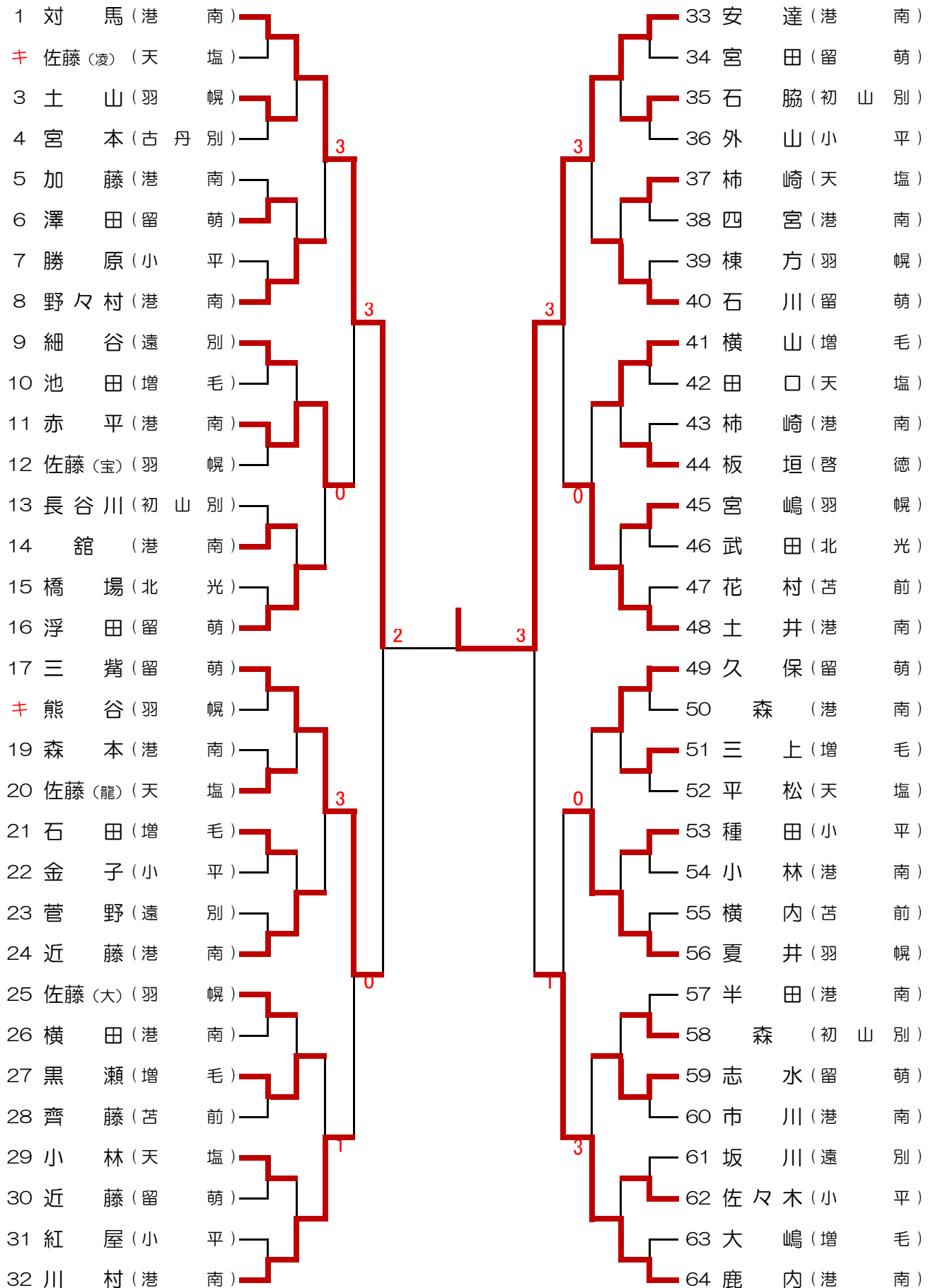
Aブロック			笹浪・菅田	金濱・阿部	金子・森	勝敗	順位
1	笹浪 菅田	羽幌フレンズ		3-1	3-1	2:0	1
2	金濱 阿部	留萌高	1-3		3-0	1:1	2
3	金子 森	萌えぎ野	1-3	0-3		0:2	3

Bブロック			佐藤・森田	宮下・荒関	齊藤・安達	勝敗	順位
1	佐藤 森田	テトラ 萌えぎ野		3-2	1-3	1:1	2
2	宮下 荒関(海)	留萌高	2-3		0-3	0:2	3
3	齊藤 安達	留萌高 モンスタースJr	3-1	3-0		2:0	1

Cブロック			成田・荒関	阪本・板谷	佐々木・土田	勝敗	順位
1	成田 荒関(夏)	留萌高		W/O	W/O	-	-
2	阪本 板谷	Monsters 千望高	W/O		3-1	1:0	1
3	佐々木 土田	留卓研	W/O	1-3		0:1	2

決勝リーグ			笹浪・菅田	齊藤・安達	阪本・板谷	勝敗	順位
A-1	笹浪 菅田	羽幌フレンズ		1-3	3-1	1:1 (1.05)	1
B-1	齊藤 安達	留萌高 モンスタースJr	3-1		1-3	1:1 (0.955)	2
C-1	阪本 板谷	Monsters 千望高	1-3	3-1		1:1 (0.953)	3

中学男子シングルス(1・2年生の部)



優勝 **安達朋晶(港南)**

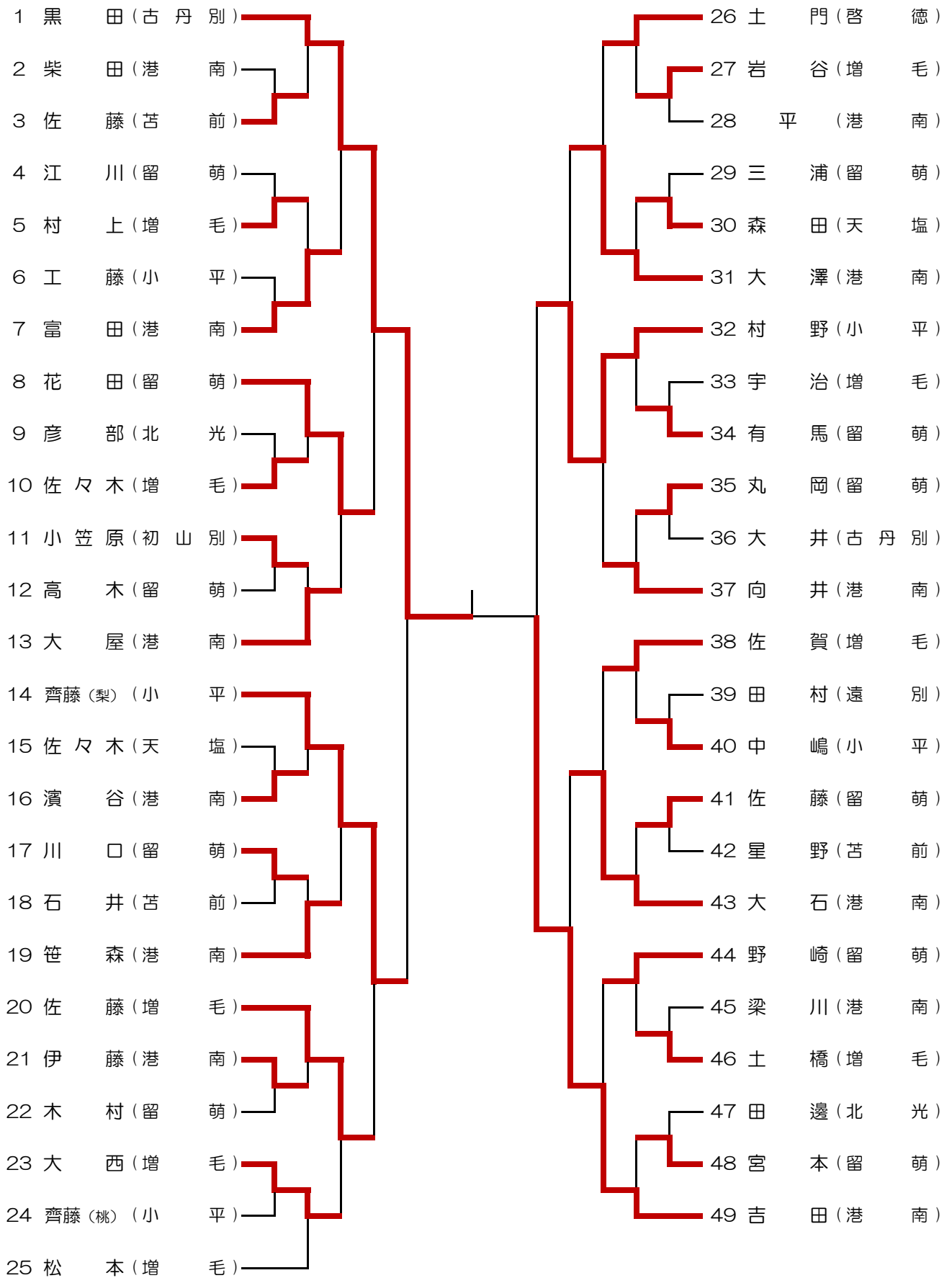
準優勝 **対馬啓斗(港南)**

第3位 **鹿内侖音(港南)**

第3位 **三觜脩太(留萌)**



中学女子シングルス(1・2年生の部)



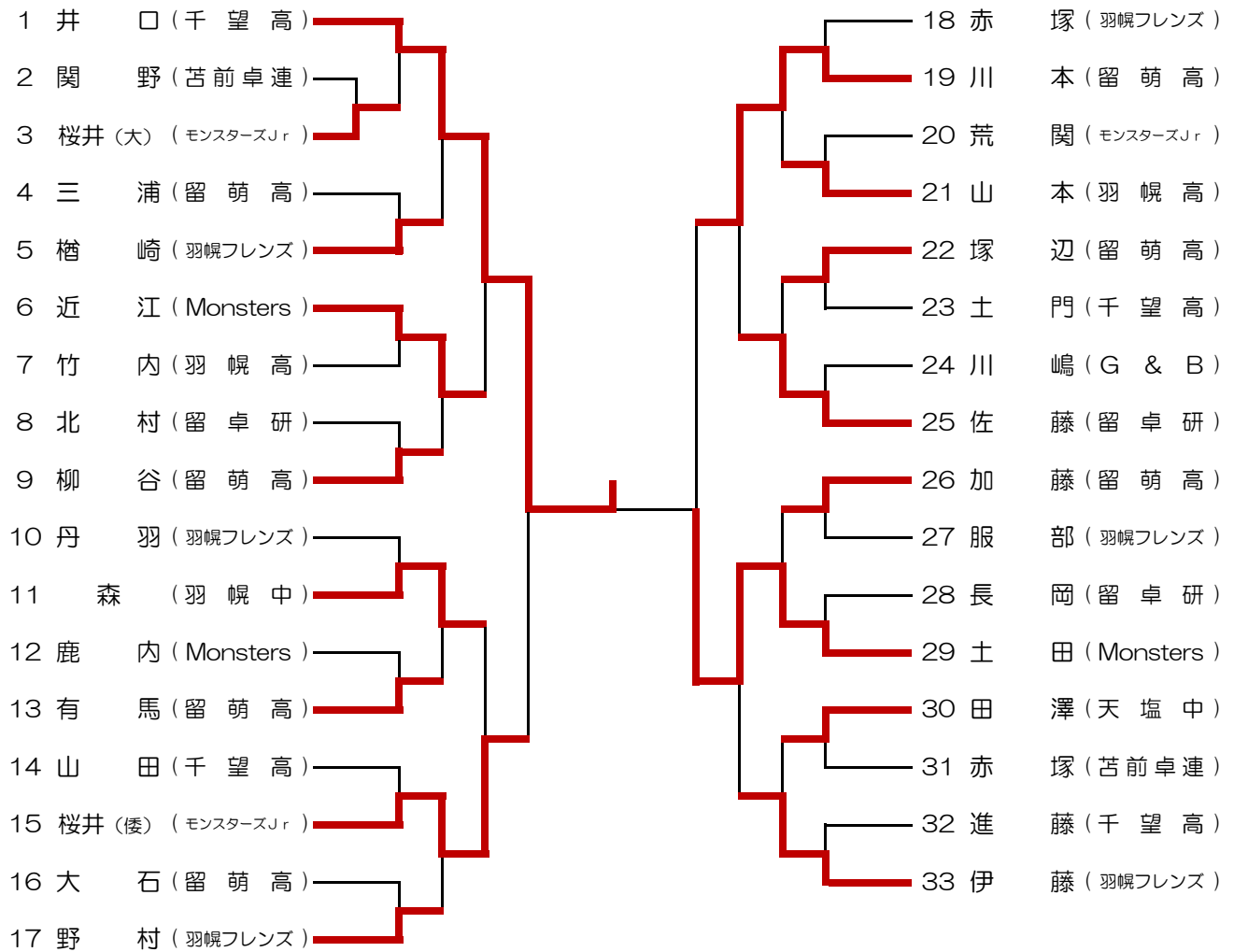
優勝 黒田侑里(古丹別)

準優勝 吉田息吹(港南)

第3位 齊藤梨々佳(小平)

第3位 村野彩夏(小平)

## 一般男子シングルス

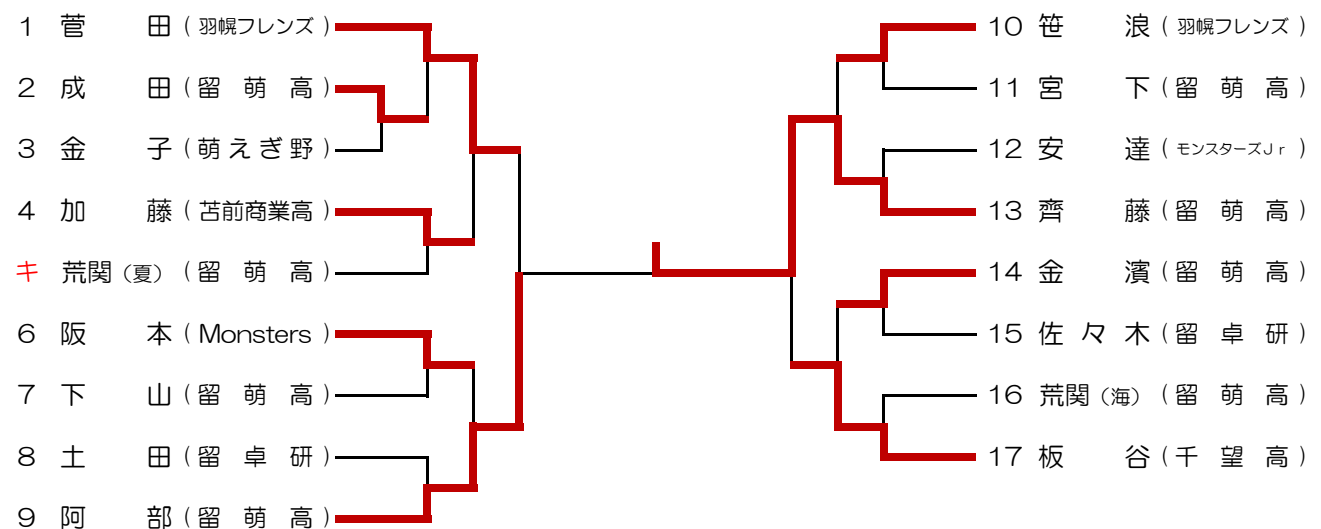


優勝 井口裕二(千望高)

準優勝 土田健太(Monsters) 第3位 桜井 倭(モンスターズJr)

第3位 川本 拓(留萌高)

## 一般女子シングルス



優勝 齊藤芹奈(留萌高)

準優勝 阿部香里(留萌高)

第3位 板谷侑衣子(千望高)

第3位 菅田いずみ(羽幌フレンズ)

## 一般男子ダブルス

1 伊藤・赤塚 (羽幌フレンズ)	10 長岡・井口 (留卓研 千望高)
2 三浦・有馬 (留萌高)	11 野村・川嶋 (羽幌フレンズ G & B)
3 桜井(大)・杉山 (モンスターズJr)	12 鹿内・荒関 (Monsters モンスターズJr)
4 赤塚・関野 (苫前卓連)	13 山本・森 (羽幌高 羽幌中)
5 山田・土門 (千望高)	14 近江・土田 (Monsters)
6 土田・佐藤 (留卓研)	15 服部・丹羽 (羽幌フレンズ)
7 加藤・桜井(倭) (留萌高 モンスターズJr)	16 田澤・中尾 (天塩中 モンスターズJr)
8 川本・大石 (留萌高)	17 柳谷・塚辺 (留萌高)
9 檜崎・北村 (羽幌フレンズ 留卓研)	

優勝 近江・土田(Monsters)

準優勝 伊藤・赤塚(羽幌フレンズ)

第3位 長岡・井口(留卓研・千望高)

第3位 加藤・桜井(留萌高・モンスターズJr)

## 一般混合ダブルス

1 伊藤・笹浪 (羽幌フレンズ)	10 井口・板谷 (千望高)
2 大石・宮下 (留萌高)	11 有馬・荒関(海) (留萌高)
3 北村・加藤 (留卓研 苫前商業高)	12 檜崎・森 (羽幌フレンズ 萌えぎ野)
4 塚辺・阿部 (留萌高)	13 川本・成田 (留萌高)
5 鹿内・佐々木 (Monsters 留卓研)	14 土田・土田 (留卓研)
6 赤塚・森田 (羽幌フレンズ 萌えぎ野)	15 加藤・金濱 (留萌高)
7 柳谷・荒関(夏) (留萌高)	16 三浦・下山 (留萌高)
8 桜井・齊藤 (モンスターズJr 留萌高)	17 土田・阪本 (Monsters)
9 佐藤・佐藤 (留卓研 テトラ)	18 野村・菅田 (羽幌フレンズ)

優勝 桜井・齊藤(モンスターズJr・留萌高)

準優勝 井口・板谷(千望高)

第3位 塚辺・阿部(留萌高)

第3位 野村・菅田(羽幌フレンズ)

第24回金澤杯争奪卓球大会 兼 第30回全道中学選抜大会留萌予選

卓球大会結果表

平成26年10月26日(日)

種目	優 勝	準 優 勝	第 3 位	第 3 位
中学男子団体	港南中学校	留萌中学校	小平中学校	増毛中学校
中学女子団体	港南中学校	増毛中学校	留萌中学校	
小学男子シングルス	中尾 優斗 (モンスタースJr)	杉山 和也 (モンスタースJr)	門脇 虎雅 (モンスタースJr)	
中学男子シングルス	安達 朋晶 (港南中)	対馬 啓斗 (港南中)	鹿内 伶音 (港南中)	三觜 脩太 (留萌中)
中学女子シングルス	黒田 侑里 (古丹別中)	吉田 息吹 (港南中)	齊藤 梨々佳 (小平中)	村野 彩夏 (小平中)
一般男子シングルス	井口 裕二 (千望高校)	土田 健太 (Monsters)	桜井 倭 (モンスタースJr)	川本 拓 (留萌高校)
一般女子シングルス	齊藤 芹奈 (留萌高校)	阿部 香里 (留萌高校)	板谷 侑衣子 (千望高校)	菅田 いずみ (羽幌フレンズ)
一般男子ダブルス	近江 紀貴 (Monsters)	伊藤 優 (羽幌フレンズ)	長岡 翔 (留卓研)	加藤 修人 (留萌高校)
	土田 健太 (Monsters)	赤塚 隆志 (羽幌フレンズ)	井口 裕二 (千望高校)	桜井 倭 (モンスタースJr)
一般女子ダブルス	菅田 いずみ (羽幌フレンズ)	齊藤 芹奈 (留萌高校)	阪本 夕紀 (Monsters)	
	笹浪 広美 (羽幌フレンズ)	安達 美羽 (モンスタースJr)	板谷 侑衣子 (千望高校)	
一般混合ダブルス	桜井 倭 (モンスタースJr)	井口 裕二 (千望高校)	塚辺 竜規 (留萌高校)	野村 賢一郎 (羽幌フレンズ)
	齊藤 芹奈 (留萌高校)	板谷 侑衣子 (千望高校)	阿部 香里 (留萌高校)	菅田 いずみ (羽幌フレンズ)