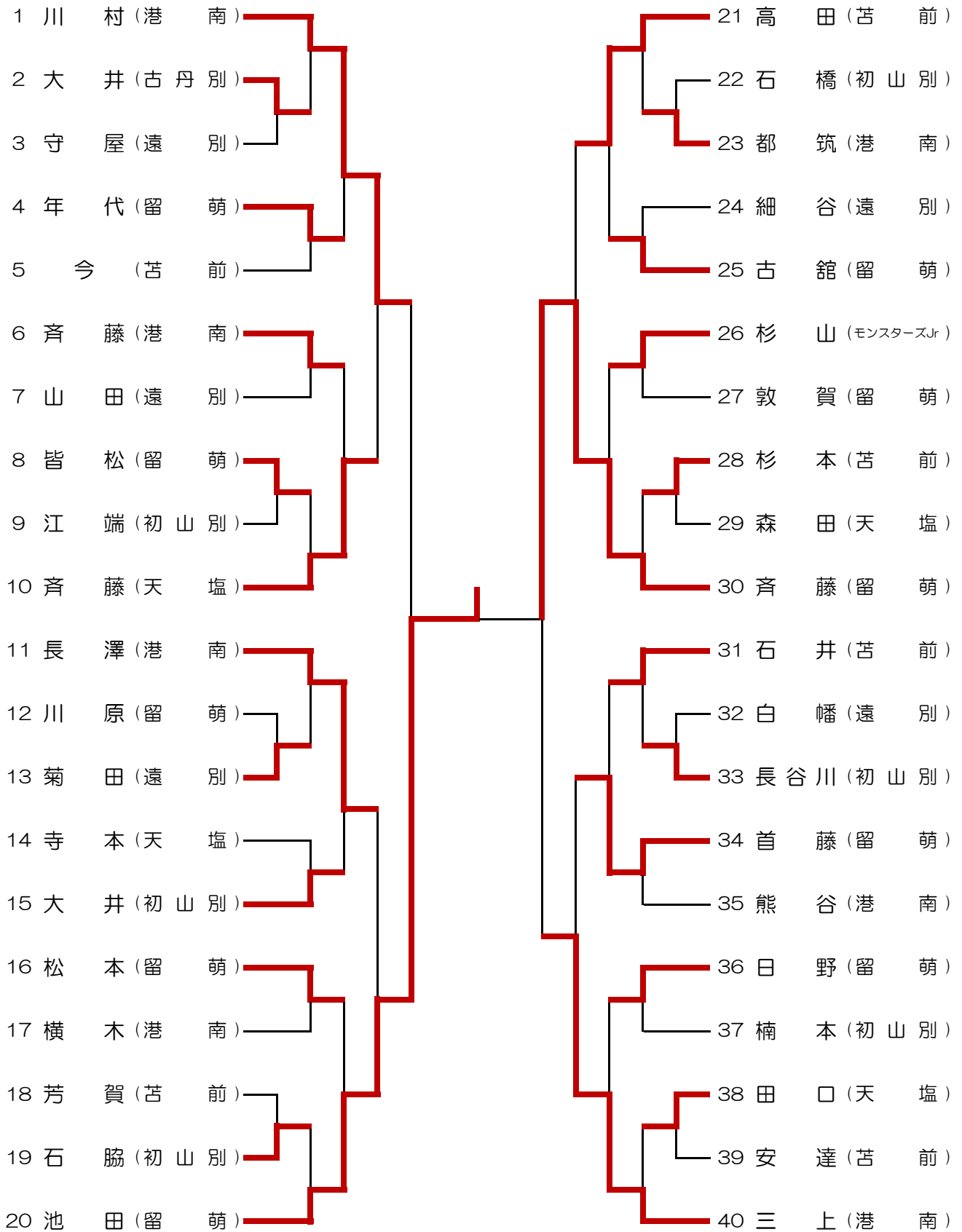


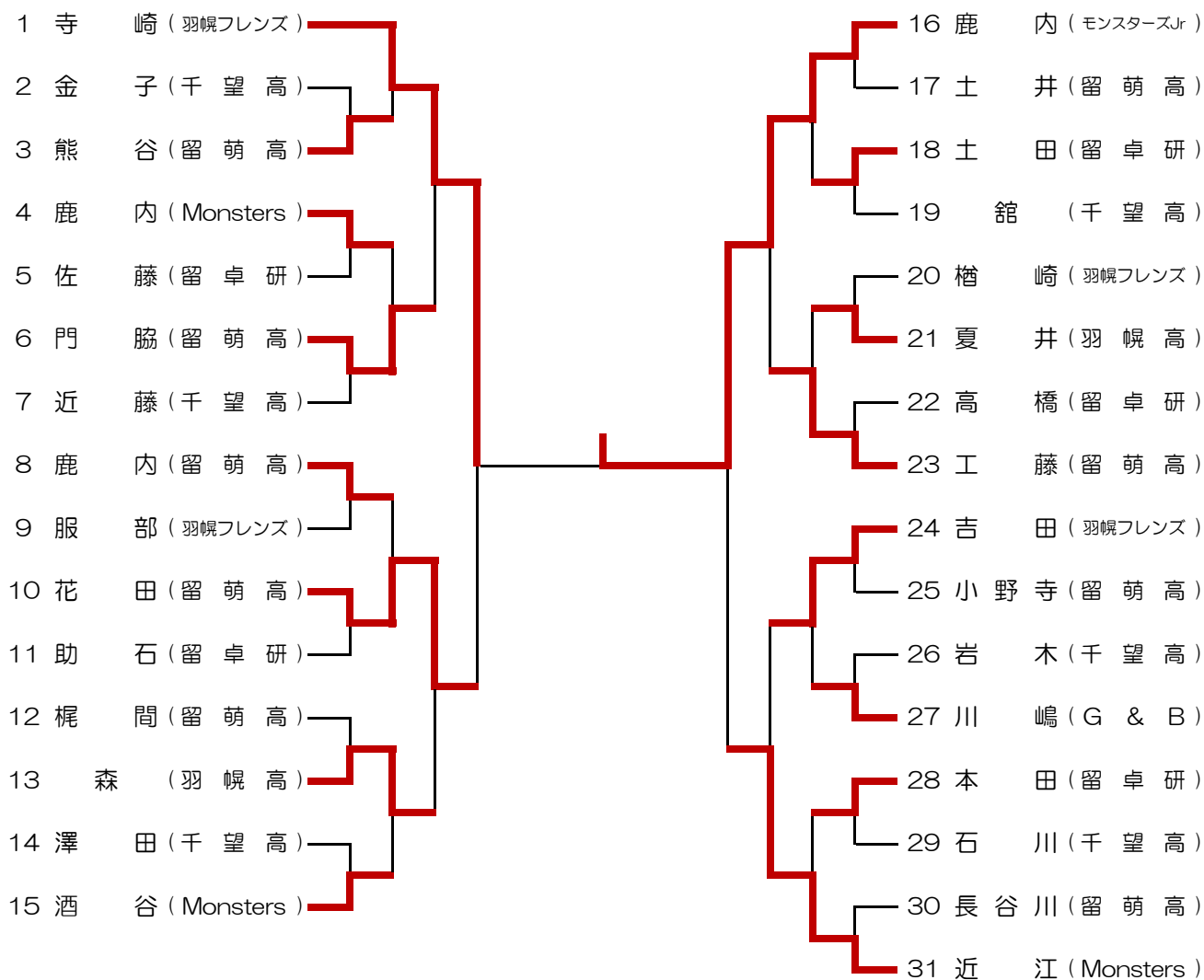
中学男子シングルス (小学生~中学1・2年)

1 荒 関 (留 萌)	26 前 田 (天 塩)
キ 野 崎 (港 南)	27 森 (港 南)
3 林 田 (遠 別)	28 小 畑 (苫 前)
4 柿 崎 (天 塩)	29 亀 谷 (港 南)
5 檜 森 稔 (港 南)	30 泊 (遠 別)
6 鹿 内 (モンスターズJr)	31 佐 々 木 (留 萌)
7 山 田 (初 山 別)	32 関 野 (苫 前)
8 三 田 村 (港 南)	33 井 上 (初 山 別)
9 川 口 (留 萌)	34 斉 藤 大 (港 南)
10 谷 村 (苫 前)	35 佐 藤 (遠 別)
11 石 川 (港 南)	36 長 尾 (留 萌)
12 佐 々 木 (天 塩)	37 木 村 (港 南)
13 小 鹿 (遠 別)	38 久 保 (留 萌)
14 小 松 (港 南)	39 愛 澤 (モンスターズJr)
15 佐 藤 (初 山 別)	40 横 尾 (港 南)
16 内 山 (遠 別)	41 田 中 (初 山 別)
17 猫 島 (古 丹 別)	42 田 邊 (港 南)
18 檜 森 文 (港 南)	キ 佐 藤 (天 塩)
19 児 玉 (留 萌)	44 坂 川 (遠 別)
20 久 保 (天 塩)	キ 斉 藤 蓮 (港 南)
21 清 水 (留 萌)	46 白 幡 (苫 前)
22 赤 平 (港 南)	47 工 藤 (天 塩)
23 星 井 (遠 別)	48 三 浦 (留 萌)
24 瀬 川 (港 南)	49 蝦 名 (港 南)
25 赤 塚 (苫 前)	

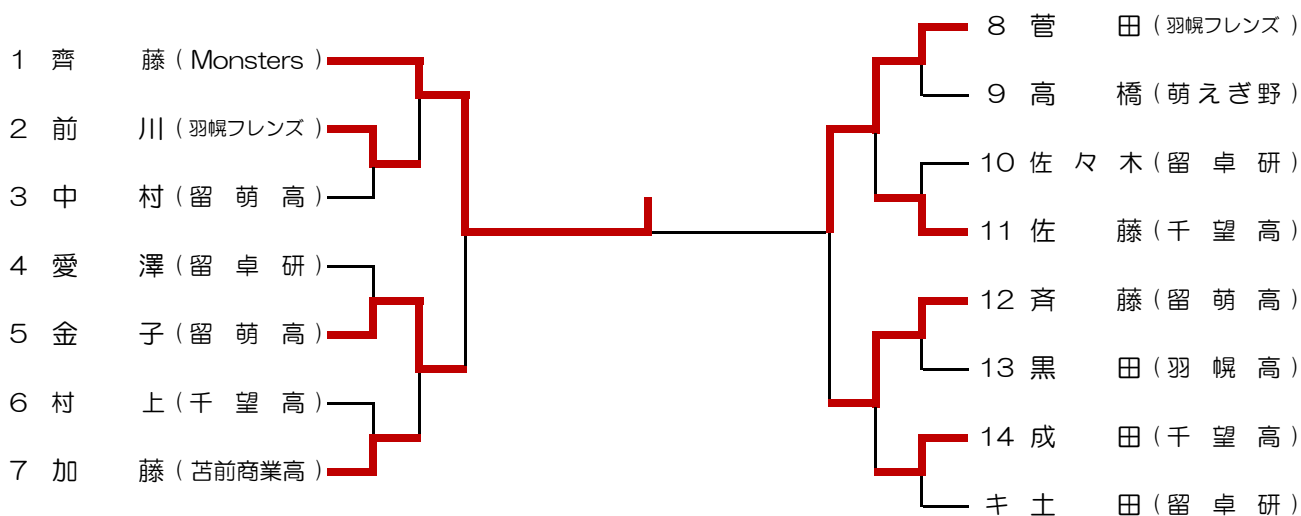
中学女子シングルス (小学生~中学1・2年)



一般男子シングルス (中学3年・高校生含む)



一般女子シングルス (中学3年・高校生含む)



中学男子ダブルス (小学生~中学1・2年)

<p>1 荒 関・佐々木 (留 萌)</p> <p>2 瀬 川・檜 森 文 (港 南)</p> <p>3 佐 藤・井 上 (初 山 別)</p> <p>4 亀 谷・田 邊 (港 南)</p> <p>5 小 鹿・坂 川 (遠 別)</p> <p>6 蝦 名・三田村 (港 南)</p> <p>7 内 山・佐 藤 (遠 別)</p> <p>8 久 保・三 浦 (留 萌)</p> <p>キ 齊 藤 蓮・檜 森 文 (港 南)</p> <p>10 小 畑・谷 村 (苫 前)</p> <p>11 前 田・久 保 (天 塩)</p>		<p>12 赤 塚・関 野 (苫 前)</p> <p>13 工 藤・佐々木 (天 塩)</p> <p>14 赤 平・檜 森 稔 (港 南)</p> <p>15 児 玉・川 口 (留 萌)</p> <p>16 横 尾・ 森 (港 南)</p> <p>17 山 田・田 中 (初 山 別)</p> <p>18 清 水・長 尾 (留 萌)</p> <p>19 佐 藤・柿 崎 (天 塩)</p> <p>20 石 川・齊 藤 大 (港 南)</p> <p>21 鹿 内・愛 澤 (モンスターズJr)</p> <p>22 泊 ・星 井 (遠 別)</p> <p>23 木 村・小 松 (港 南)</p>
--	--	--

中学女子ダブルス (小学生~中学1・2年)

<p>1 首 藤・齊 藤 (留 萌)</p> <p>キ 安 達・芳 賀 (苫 前)</p> <p>3 熊 谷・横 木 (港 南)</p> <p>4 楠 本・石 脇 (初 山 別)</p> <p>5 山 田・細 谷 (遠 別)</p> <p>6 石 井・高 田 (苫 前)</p> <p>キ 森 田・寺 本 (天 塩)</p> <p>8 都 筑・齊 藤 (港 南)</p> <p>9 池 田・松 本 (留 萌)</p>		<p>10 川 村・三 上 (港 南)</p> <p>11 石 橋・江 端 (初 山 別)</p> <p>12 皆 松・敦 賀 (留 萌)</p> <p>13 齊 藤・田 口 (天 塩)</p> <p>14 長谷川・大 井 (初 山 別)</p> <p>15 川 原・古 舘 (留 萌)</p> <p>16 今 ・杉 本 (苫 前)</p> <p>17 菊 田・守 屋 (遠 別)</p> <p>18 年 代・日 野 (留 萌)</p>
--	--	--

一般男子ダブルス (中学3年・高校生含む)

1 寺崎・吉田 (羽幌フレンズ)	9 森・夏井 (羽幌高)
2 土井・長谷川 (留萌高)	10 川嶋・土田 (G & B 留卓研)
3 佐藤・本田 (留卓研)	11 晴山・土門 (千望高)
4 近藤・澤田 (千望高)	12 鹿内・工藤 (留萌高)
5 花田・門脇 (留萌高)	13 北村・檜崎 (留卓研 羽幌フレンズ)
6 岩木・館 (千望高)	14 小野寺・梶間 (留萌高)
7 高橋・助石 (留卓研)	15 石川・金子 (千望高)
8 土田・酒谷 (Monsters)	16 近江・鹿内 (Monsters モンスターズJr)

一般女子ダブルス (中学3年・高校生含む)

	菅田・前川	加藤・黒田	愛澤・土田	金子・中村	佐藤・村上	勝敗
1 菅田・前川 (羽幌フレンズ)		0-3	-	1-3	2-3	0-3(4)
2 加藤・黒田 (苫前商業高 羽幌高)	3-0		-	3-2	3-1	3-0(1)
キ 愛澤・土田 (留卓研)	-	-		-	-	-
4 金子・中村 (留萌高)	3-1	2-3	-		3-0	2-1(2)
5 佐藤・村上 (千望高)	3-2	1-3	-	0-3		1-2(3)

一般混合ダブルス (中学3年・高校生含む)

1 寺崎・菅田 (羽幌フレンズ)	7 酒谷・齊藤 (Monsters)
2 佐藤・佐藤 (留卓研 テトラ)	8 本田・佐々木 (留卓研)
3 土門・成田 (千望高)	9 吉田・前川 (羽幌フレンズ)
キ 土田・土田 (留卓研)	10 熊谷・齊藤 (留萌高)
5 夏井・黒田 (羽幌高)	11 服部・高橋 (羽幌フレンズ 萌えぎ野)
6 檜崎・加藤 (羽幌フレンズ 苫前商業高)	12 鹿内・愛澤 (モンスターズJr 留卓研)

第34回留萌総合選手権卓球大会 結果表

平成28年12月4日(日)

種 目	優 勝	準 優 勝	第 3 位	第 3 位
中学男子シングルス	荒関 海樹雄(留萌中)	前田 祐希(天塩中)	小松 孝太朗(港南中)	蝦名 公大(港南中)
中学女子シングルス	池田 恵梨(留萌中)	斉藤 姫菜(留萌中)	川村 美月(港南中)	三上 珠侑(港南中)
中学男子ダブルス	荒関 海樹雄(留萌中)	木村 圭汰(港南中)	前田 祐希(天塩中)	赤塚 凌汰(苫前中)
	佐々木 涼(")	小松 孝太朗(")	久保 颯馬(")	関野 洋人(")
中学女子ダブルス	川村 美月(港南中)	石井 しずく(苫前中)	長谷川 冬実(初山別中)	首藤 瑠菜(留萌中)
	三上 珠侑(")	高田 佳歩(")	大井 早世(")	斉藤 姫菜(")
一般男子シングルス	鹿内 伶音(モンスターズJr.)	寺崎 寿哉(羽幌フレンズ)	近江 紀貴(Monsters)	花田 滯史(留萌高校)
一般女子シングルス	齊藤 芹奈(Monsters)	菅田 いずみ(羽幌フレンズ)	金子 瑠奈(留萌高校)	斉藤 千聖(留萌高校)
一般男子ダブルス	土田 健太(Monsters)	近江 紀貴(Monsters)	寺崎 寿哉(羽幌フレンズ)	鹿内 統音(留萌高校)
	酒谷 謙樹(")	鹿内 伶音(モンスターズJr.)	吉田 渉(")	工藤 祐亮(")
一般女子ダブルス	加藤 くるみ(苫前商業高校)	金子 瑠奈(留萌高校)	佐藤 由菜(留萌千望高校)	/
	黒田 侑里(羽幌高校)	中村 咲貴(")	村上 彩優(")	
一般混合ダブルス	寺崎 寿哉(羽幌フレンズ)	鹿内 伶音(モンスターズJr.)	夏井 俊樹(羽幌高校)	酒谷 謙樹(Monsters)
	菅田 いずみ(")	愛澤 麻衣子(留卓研)	黒田 侑里(")	齊藤 芹奈(")